

## 見積参考資料

工事名 R2阿耕 国附 那賀川平島 用水路1  
3工事

◇経費情報◇

工種区分	水路工事
単価地区	阿南1
施工地域区分	一般交通の影響無し
前金支出割合	35%を超え 40%以下の場合
契約保証	金銭的保証を必要とする場合

### 注意

◎「見積参考資料」は入札参加者の迅速で適正な工事費の見積りのための一資料であり、請負契約を拘束するものではない。

◎本資料内「SP コンクリート」における、「8)コンクリート規格」の「W/C」については、以下のように読み替えるものとする。

- ・W/C65% → W/C60%
- ・W/C60% → W/C55%

本工事の積算は、令和2年5月1日以降に適用する土地改良工事積算基準(臨時改定)に基づいている。

事業名	農村地域防災減災事業 那賀川・平島 地区
工事名	R 2 阿耕 国附 那賀川平島 用水路 1 3 工事

項目名	内容
事業主体名	南部総合県民局農林水産部（阿南）
事業名	農村地域防災減災事業
地区名	那賀川・平島 地区
工事名	R 2 阿耕 国附 那賀川平島 用水路 1 3 工事
施工場所	阿南市那賀川町
工事番号	
工事区分	
積算区分	当初積算
地域区分	徳島県
地区区分	阿南 1
工期	
積算体系年月	令和 2 年 3 月
単価期適用年月	令和 2 年 6 月 A
歩掛期適用年番号	
電力会社名	



事業名	農村地域防災減災事業 那賀川・平島 地区
工事名	R 2 阿耕 国附 那賀川平島 用水路 1 3 工事

項目名	内容
工事名	
工事区分	
積算区分	
積算体系区分	【一般土木工事】 R2.5.1~
工種区分	水路工事
工種体系区分	
工事工種体系年番号	
契約保証費	
前払金支出割合	35%を超え40%以下
電力区分	低圧・業者持・1年未満
施工地域区分(H31迄)	補正なし
週休2日補正	補正なし
熱中症対策補正(現場管理費)	0.00%

事業名	農村地域防災減災事業 那賀川・平島 地区
工事名	R 2 阿耕 国附 那賀川平島 用水路 1 3 工事

項目名	数量	単位	金額	備考
1 工事価格				
2 ・工事原価				
3 純工事費				
4 ・ ・直接工事費				
5 ・ ・ ・直接工事費（仮設工を除く）	1.000	式		
6 ・ ・ ・直接工事費（仮設工）	1.000	式		
7 ・ ・間接工事費				
8 ・ ・ ・共通仮設費				
9 ・ ・ ・ ・運搬費～管繕費等				
10 ・ ・ ・ ・ ・運搬費	1.000	式		
11 ・ ・ ・ ・ ・準備費	1.000	式		
12 ・ ・ ・ ・ ・技術管理費	1.000	式		
13 ・ ・ ・ ・現場管理費				



事業名	農村地域防災減災事業 那賀川・平島 地区
工事名	R 2 阿耕 国附 那賀川平島 用水路 1 3 工事

工 種 名 称	数 量	単 位	金 額	備 考
直接工事費（仮設工を除く）内訳				
直接工事費（仮設工を除く）	1.000	式		
・土工	1.000	式		
・ ・ 掘削工	1.000	式		
・ ・ 盛土工	1.000	式		
・ ・ 整形仕上げ工	1.000	式		
・ 構造物撤去工	1.000	式		
・ ・ 構造物取壊し工	1.000	式		
・ 補修工	1.000	式		
・ ・ 高圧洗浄工	1.000	式		
・ ・ 表面処理工	1.000	式		
・ ・ 底版勾配修正工	1.000	式		
・ ・ 目地補修工	1.000	式		
・ ・ ひび割れ補修工	1.000	式		















事業名	農村地域防災減災事業 那賀川・平島 地区
工事名	R 2 阿耕 国附 那賀川平島 用水路 1 3 工事

名称(規格)	数量	単位	単価	金額	備考
直接工事費(仮設工を除く)					
・土工	1.000	式			
・ ・ 掘削工	1.000	式			
床掘り	276.000	m3			単 A B 単 1号
土砂等運搬 場内運搬	276.000	m3			単 A B 単 2号
掘削 堆積土砂撤去	2.000	m3			単 A B 単 3号
土砂等運搬 場内運搬	2.000	m3			単 A B 単 4号
合 計					
・ ・ 盛土工	1.000	式			
盛土 構造物周辺	69.000	m3			単 A B 単 5号
盛土 4.0m B	1.000	m3			単 A B 単 6号
盛土 2.5m B < 4.0m	9.000	m3			単 A B 単 7号
盛土 1.0m B < 2.5m	30.000	m3			単 A B 単 8号
盛土 B < 1.0m	31.000	m3			単 A B 単 9号
埋戻 構造物周辺	91.000	m3			単 A B 単 10号
埋戻 B < 1.0m	65.000	m3			単 A B 単 11号
合 計					

事業名	農村地域防災減災事業 那賀川・平島 地区				
工事名	R 2 阿耕 国附 那賀川平島 用水路 1 3 工事				

名 称 (規 格)	数 量	単 位	単 価	金 額	備 考
・ 整形仕上げ工					
基面整正	1.000	式			
法面整形	373.000	m <sup>2</sup>			単 A B 単 12号
	302.000	m <sup>2</sup>			単 A B 単 13号
合 計					
・ 構造物撤去工					
・ 構造物取壊し工	1.000	式			
コンクリートはつり t 3cm	17.000	m <sup>2</sup>			単 A B 単 14号
コンクリートはつり 3 < t 6cm	0.100	m <sup>2</sup>			単 A B 単 15号
コンクリート構造物取壊し 制約無	0.400	m <sup>3</sup>			単 A B 単 16号
殻運搬 無筋コンクリート	0.400	m <sup>3</sup>			単 A B 単 17号
殻運搬・処理 ( 産業廃棄物処分費 ) 無筋コンクリート	0.400	m <sup>3</sup>			単 A B 単 18号
合 計					
・ 補修工					
・ 高圧洗浄工	1.000	式			
高圧洗浄工 30Mpa	112.000	m <sup>2</sup>			単 A B 単 19号

事業名	農村地域防災減災事業 那賀川・平島 地区
工事名	R 2 阿耕 国附 那賀川平島 用水路 1 3 工事

名称(規格)	数量	単位	単価	金額	備考
合計					
・・表面処理工					
	1.000	式			
表面被覆工(左官) 無機系被覆材	68.000	m <sup>2</sup>			単A B単 20号
表面被覆工(左官) 無機系被覆材,不陸調整3mm	68.000	m <sup>2</sup>			単A B単 21号
合計					
・・底版勾配修正工					
	1.000	式			
コンクリート 18-8-25(20)(高炉B) W/C65%	3.000	m <sup>3</sup>			単A B単 22号
溶接金網 線径3.2mm,網目100mm	39.000	m <sup>2</sup>			単A B単 23号
合計					
・・目地補修工					
	1.000	式			
成型ゴム挿入工 50×50	7.500	m			単A B単 24号
目地板 目地板(ゴム発泡体)t=10mm	1.000	m <sup>2</sup>			単A B単 25号
合計					
・・ひび割れ補修工					
	1.000	式			



事業名	農村地域防災減災事業 那賀川・平島 地区
工事名	R 2 阿耕 国附 那賀川平島 用水路 1 3 工事

名称(規格)	数量	単位	単価	金額	備考
充填 充填工	0.500	m			単 A B 単 26号
合 計					
・ 断面修復工	1.000	式			
断面修復工 無機系被覆材, t=5cm	0.100	m <sup>2</sup>			単 A B 単 27号
合 計					
・ 現場打ち開渠工	1.000	式			
・ ・ 2号U型水路	1.000	式			
コンクリート 24-12-25(20)(高炉B) W/C60%	58.000	m <sup>3</sup>			単 A B 単 28号
型枠	353.000	m <sup>2</sup>			単 A B 単 29号
鉄筋 SD345, D13	3.320	ton			単 A B 単 30号
コンクリート 18-8-40(高炉B) W/C65%	24.000	m <sup>3</sup>			単 A B 単 31号
型枠	21.000	m <sup>2</sup>			単 A B 単 32号
基礎砕石 クラッシュ C-40 40~0mm(JIS規格品)	241.000	m <sup>2</sup>			単 A B 単 33号
目地板 目地板(ゴム発泡体) t=10mm	8.000	m <sup>2</sup>			単 A B 単 34号
止水板 CF 150mm x 5mm	43.000	m			単 A B 単 35号
ウィーブホール 弁付 50mm	13.000	箇所			単 A B 単 36号

事業名	農村地域防災減災事業 那賀川・平島 地区
工事名	R 2 阿耕 国附 那賀川平島 用水路 1 3 工事

名称(規格)	数量	単位	単価	金額	備考
合計					
・ ・ 2号 L型水路	1.000	式			
コンクリート 24-12-25(20)(高炉B) W/C60%	18.000	m <sup>3</sup>			単A B単 37号
型枠	74.000	m <sup>2</sup>			単A B単 38号
鉄筋 SD345, D13	1.020	ton			単A B単 39号
コンクリート 18-8-40(高炉B) W/C65%	9.200	m <sup>3</sup>			単A B単 40号
型枠	4.700	m <sup>2</sup>			単A B単 41号
基礎碎石 クワッチャン C-40 40~0mm(JIS規格品)	92.000	m <sup>2</sup>			単A B単 42号
目地板 目地板(ゴム発泡体)t=10mm	2.000	m <sup>2</sup>			単A B単 43号
止水板 CF 150mm×5mm	13.200	m			単A B単 44号
ウィーブホール 弁付 50mm	5.000	箇所			単A B単 45号
合計					
・ ・ 底版コンクリート	1.000	式			
コンクリート 18-8-25(20)(高炉B) W/C65%	0.900	m <sup>3</sup>			単A B単 46号
溶接金網 線径3.2mm, 網目100mm	6.000	m <sup>2</sup>			単A B単 47号
基礎碎石 クワッチャン C-40 40~0mm(JIS規格品)	5.600	m <sup>2</sup>			単A B単 48号

事業名	農村地域防災減災事業 那賀川・平島 地区
工事名	R 2 阿耕 国附 那賀川平島 用水路 1 3 工事

名称(規格)	数量	単位	単価	金額	備考
目地板 目地板(ゴム発泡体)t=10mm	1.000	m <sup>2</sup>			単A B単 49号
ウィーブホール 弁付 50mm	1.000	箇所			単A B単 50号
合 計					
・ ・ 嵩上げコンクリート	1.000	式			
コンクリート 18-8-40(高炉B) W/C65%	26.000	m <sup>3</sup>			単A B単 51号
型枠	63.000	m <sup>2</sup>			単A B単 52号
基礎砕石 クランパン C-40 40~0mm(JIS規格品)	36.000	m <sup>2</sup>			単A B単 53号
目地板 目地板(ゴム発泡体)t=10mm	3.000	m <sup>2</sup>			単A B単 54号
合 計					
・ ・ 土留工	1.000	式			
軽量鋼矢板 L=3.5m	79.000	枚			単A B単 55号
合 計					
・ 附帯工	1.000	式			
・ ・ 取合水路	1.000	式			
コンクリート 18-8-40(高炉B) W/C65%	0.900	m <sup>3</sup>			単A B単 56号



事業名	農村地域防災減災事業 那賀川・平島 地区
工事名	R 2 阿耕 国附 那賀川平島 用水路 1 3 工事

名称(規格)	数量	単位	単価	金額	備考
直接工事費(仮設工)					
・仮設工	1.000	式			
・・工事用道路工 回転場含む	1.000	式			
敷鉄板	542.000	m <sup>2</sup>			単A B単 64号
安定シート 長繊維系ポリエステル系不織布,245(N/5cm)	649.000	m <sup>2</sup>			単A B単 65号
大型土のう 製作~設置~撤去	56.000	袋			単A B単 66号
大型土のう用購入土	17.400	m <sup>3</sup>			単A B単 67号
土のう	4.100	m <sup>3</sup>			単A B単 68号
合 計					
・・水田復旧工	1.000	式			
耕地復旧(耕起)	649.000	m <sup>2</sup>			単A B単 69号
合 計					
・・濁水処理工	1.000	式			
土のう	1.100	m <sup>3</sup>			単A B単 70号
ブルーシート #2000	15.000	m <sup>2</sup>			単A B単 71号
水替工	1.000	式			単A B単 72号













事業名	農村地域防災減災事業 那賀川・平島 地区
工事名	R 2 阿耕 国附 那賀川平島 用水路 1 3 工事

コード	名称(規格)	数量	単位	単価	金額	備考
	*** B単 - 1号 ***					
	床掘り		m3		1.000 m3	当たり算出
	SP 床掘り 土砂,上記以外(小規模),-, -	1.000	m3			S単 46号
	合計					
	単価					
	*** B単 - 2号 ***					
	土砂等運搬 場内運搬		m3		1.000 m3	当たり算出
	SP 土砂等運搬 小規模,ハ ック杓山積0.28m3(平積0.2m3),土砂(岩塊・玉石混り土含む),無し,0.2k m以下	1.000	m3			S単 47号
	合計					
	単価					
	*** B単 - 3号 ***					
	掘削 堆積土砂撤去		m3		1.000 m3	当たり算出
	SP 掘削 土砂,上記以外(小規模),-, -, -, 1箇所50m3以下(標準以外),-, -, -	1.000	m3			S単 44号
	合計					
	単価					

事業名	農村地域防災減災事業 那賀川・平島 地区
工事名	R 2 阿耕 国附 那賀川平島 用水路 1 3 工事

コード	名称(規格)	数量	単位	単価	金額	備考
	*** B単 - 4号 ***					
	土砂等運搬 場内運搬		m3		1.000 m3	当たり算出
	SP 土砂等運搬 小規模,ハッナ山積0.28m3(平積0.2m3),土砂(岩塊・玉石混り土含む),無し,0.2k m以下	1.000	m3			S単 47号
	合計					
	単価					
	*** B単 - 5号 ***					
	盛土 構造物周辺		m3		1.000 m3	当たり算出
	人力土工(盛土・埋戻) 砂・砂質土,盛土,まき出し,振動コパ( )	1.000	m3			S単 1号
	SP 土砂等運搬 小規模,ハッナ山積0.28m3(平積0.2m3),土砂(岩塊・玉石混り土含む),無し,0.2k m以下	1.000	m3			S単 47号
	SP 積込(ルーズ) 土砂,小規模(標準)	1.100	m3			S単 45号
	合計					
	単価					
	*** B単 - 6号 ***					

事業名	農村地域防災減災事業 那賀川・平島 地区
工事名	R 2 阿耕 国附 那賀川平島 用水路 1 3 工事

コード	名称(規格)	数量	単位	単価	金額	備考
	盛土 4.0m B		m3		1.000 m3	当たり算出
	SP 土砂等運搬 小規模,ハ ック杓山積0.28m3(平積0.2m3),土砂(岩塊・玉石混り土含む),無し,0.2k m以下	1.000	m3			S単 47号
	SP 積込(ルーズ) 土砂,小規模(標準)	1.100	m3			S単 45号
	SP 路体(築堤)盛土・埋戻 4.0m以上,10,000m3未満,無し,	1.000	m3			S単 51号
	合 計					
	単 価					
	*** B単 - 7号 ***					
	盛土 2.5m B<4.0m		m3		1.000 m3	当たり算出
	SP 土砂等運搬 小規模,ハ ック杓山積0.28m3(平積0.2m3),土砂(岩塊・玉石混り土含む),無し,0.2k m以下	1.000	m3			S単 47号
	SP 積込(ルーズ) 土砂,小規模(標準)	1.100	m3			S単 45号
	SP 路体(築堤)盛土・埋戻 2.5m以上4.0m未満,-,無し,	1.000	m3			S単 52号
	合 計					
	単 価					
	*** B単 - 8号 ***					

事業名	農村地域防災減災事業 那賀川・平島 地区
工事名	R 2 阿耕 国附 那賀川平島 用水路 1 3 工事

コード	名称(規格)	数量	単位	単価	金額	備考
	盛土 1.0m B<2.5m		m3		1.000 m3	当たり算出
	締固工(振動ロー締固め2.5m未満) 築堤・埋戻,3.0~4.0ton,	1.000	m3			S単 4号
	SP 土砂等運搬 小規模,ハツカ山積0.28m3(平積0.2m3),土砂(岩塊・玉石混り土含む),無し,0.2km以下	1.000	m3			S単 47号
	SP 積込(ルーズ) 土砂,小規模(標準)	1.100	m3			S単 45号
	合計					
	単価					
	*** B単 - 9号 ***					
	盛土 B<1.0m		m3		1.000 m3	当たり算出
	締固工(振動ロー締固め2.5m未満) 築堤・埋戻,0.8~1.1ton,	1.000	m3			S単 5号
	SP 土砂等運搬 小規模,ハツカ山積0.28m3(平積0.2m3),土砂(岩塊・玉石混り土含む),無し,0.2km以下	1.000	m3			S単 47号
	SP 積込(ルーズ) 土砂,小規模(標準)	1.100	m3			S単 45号
	合計					
	単価					
	*** B単 - 10号 ***					

事業名	農村地域防災減災事業 那賀川・平島 地区
工事名	R 2 阿耕 国附 那賀川平島 用水路 1 3 工事

コード	名称(規格)	数量	単位	単価	金額	備考
	埋戻 構造物周辺		m3		1.000 m3	当たり算出
	人力土工(盛土・埋戻) 砂・砂質土,埋戻,まき出し,振動コパ <sup>o</sup> ク <sup>o</sup> ( )	1.000	m3			S単 2号
	SP 土砂等運搬 小規模,ハ <sup>o</sup> ツ <sup>o</sup> 杓山積0.28m3(平積0.2m3),土砂(岩塊・玉石混り土含む),無し,0.2k m以下	1.000	m3			S単 47号
	SP 積込(ルーズ) 土砂,小規模(標準)	1.100	m3			S単 45号
	合 計					
	単 価					
	*** B単 - 11号 ***					
	埋戻 B < 1.0m		m3		1.000 m3	当たり算出
	人力土工(盛土・埋戻) 砂・砂質土,埋戻,まき出し,振動コパ <sup>o</sup> ク <sup>o</sup> ( )	1.000	m3			S単 2号
	SP 土砂等運搬 小規模,ハ <sup>o</sup> ツ <sup>o</sup> 杓山積0.28m3(平積0.2m3),土砂(岩塊・玉石混り土含む),無し,0.2k m以下	1.000	m3			S単 47号
	SP 積込(ルーズ) 土砂,小規模(標準)	1.100	m3			S単 45号
	合 計					
	単 価					
	*** B単 - 12号 ***					

事業名	農村地域防災減災事業 那賀川・平島 地区
工事名	R 2 阿耕 国附 那賀川平島 用水路 1 3 工事

コード	名称(規格)	数量	単位	単価	金額	備考
	基面整正		m <sup>2</sup>		1.000 m <sup>2</sup>	当たり算出
	SP 基面整正 基面整正	1.000	m <sup>2</sup>			S 単 53号
	合計					
	単価					
	*** B 単 - 13号 ***					
	法面整形		m <sup>2</sup>		1.000 m <sup>2</sup>	当たり算出
	整形工(人力荒仕上げ) 土砂	1.000	m <sup>2</sup>			S 単 3号
	合計					
	単価					
	*** B 単 - 14号 ***					
	コンクリートはつり t 3cm		m <sup>2</sup>		1.000 m <sup>2</sup>	当たり算出
	人力コンクリートはつり 床,t 3cm	1.000	m <sup>2</sup>			S 単 18号
	合計					
	単価					
	*** B 単 - 15号 ***					



事業名	農村地域防災減災事業 那賀川・平島 地区
工事名	R 2 阿耕 国附 那賀川平島 用水路 1 3 工事

コード	名称(規格)	数量	単位	単価	金額	備考
	コンクリートはつり 3<t 6cm		m <sup>2</sup>		1.000 m <sup>2</sup>	当たり算出
	人力コンクリートはつり 壁,3<t 6cm	1.000	m <sup>2</sup>			S単 19号
	合計					
	単価					
	*** B単 - 16号 ***					
	コンクリート構造物取壊し 制約無		m <sup>3</sup>		1.000 m <sup>3</sup>	当たり算出
	【構造物取壊し】 無筋,制約無,機械,昼間,しない,4週6休未満	1.000	m <sup>3</sup>			S単 17号
	合計					
	単価					
	*** B単 - 17号 ***					
	殻運搬 無筋コンクリート		m <sup>3</sup>		1.000 m <sup>3</sup>	当たり算出
	SP 土砂等運搬 小規模,バ ックホ積0.28m3(平積0.2m3),土砂(岩塊・玉石混り土含む),無し,6.0k m以下	1.000	m <sup>3</sup>			S単 48号
	合計					
	単価					

事業名	農村地域防災減災事業 那賀川・平島 地区
工事名	R 2 阿耕 国附 那賀川平島 用水路 1 3 工事

コード	名称(規格)	数量	単位	単価	金額	備考
	*** B単 - 18号 ***					
	殻運搬・処理(産業廃棄物処分費) 無筋コンクリート		m <sup>3</sup>		1.000 m <sup>3</sup>	当たり算出
	建設廃材 無筋コンクリート廃材	1.000	m <sup>3</sup>			S単 14号
	合計					
	単価					
	*** B単 - 19号 ***					
	高压洗浄工 30Mpa		m <sup>2</sup>		1.000 m <sup>2</sup>	当たり算出
	高压洗浄工 高压洗浄工,30Mpa	1.000	m <sup>2</sup>			S単 24号
	合計					
	単価					
	*** B単 - 20号 ***					
	表面被覆工(左官) 無機系被覆材		m <sup>2</sup>		1.000 m <sup>2</sup>	当たり算出
	プライマー塗布(表面被覆工) プライマー塗布,17.50kg	1.000	m <sup>2</sup>			S単 27号
	表面被覆工(左官) 表面被覆工(左官),1,004.50kg	1.000	m <sup>2</sup>			S単 28号
	合計					
	単価					

事業名	農村地域防災減災事業 那賀川・平島 地区
工事名	R 2 阿耕 国附 那賀川平島 用水路 1 3 工事

コード	名称(規格)	数量	単位	単価	金額	備考
	*** B単 - 21号 ***					
	表面被覆工(左官) 無機系被覆材,不陸調整3mm		m <sup>2</sup>		1.000 m <sup>2</sup>	当たり算出
	水路補修材 ポリマセメント珪砂,	6.509	kg			S単 7号
	合計					
	単価					
	*** B単 - 22号 ***					
	コンクリート 18-8-25(20)(高炉B) W/C65%		m <sup>3</sup>		1.000 m <sup>3</sup>	当たり算出
	SP コンクリート 無筋・鉄筋構造物,人力打設,-,一般養生,-,無し,-,18-8-25(20)(高炉B) W/C65%,	1.000	m <sup>3</sup>			S単 55号
	合計					
	単価					
	*** B単 - 23号 ***					
	溶接金網 線径3.2mm,網目100mm		m <sup>2</sup>		1.000 m <sup>2</sup>	当たり算出
	溶接金網設置(土木 - 2 - ) 線径3.2mm,網目100mm	1.000	m <sup>2</sup>			T単 1号
	合計					

事業名	農村地域防災減災事業 那賀川・平島 地区
工事名	R 2 阿耕 国附 那賀川平島 用水路 1 3 工事

コード	名称(規格)	数量	単位	単価	金額	備考
	単 価					
	*** B単 - 24号 ***					
	成型ゴム挿入工 50×50		m		1.000 m	当たり算出
	開水路目地補修工(成型ゴム挿入工) 50×50	1.000	m			S単 23号
	合 計					
	単 価					
	*** B単 - 25号 ***					
	目地板 目地板(ゴム発泡体)t=10mm		m <sup>2</sup>		1.000 m <sup>2</sup>	当たり算出
	SP 目地板 目地板(ゴム発泡体)t=10mm	1.000	m <sup>2</sup>			S単 65号
	合 計					
	単 価					
	*** B単 - 26号 ***					
	充填 充填工		m		1.000 m	当たり算出
	ひび割れ充填工 充填工,0.01kg,2.72kg,養生無し,表面仕上げ有り	1.000	m			S単 22号
	合 計					

事業名	農村地域防災減災事業 那賀川・平島 地区
工事名	R 2 阿耕 国附 那賀川平島 用水路 1 3 工事

コード	名称(規格)	数量	単位	単価	金額	備考
	単 価					
	*** B単 - 27号 ***					
	断面修復工 無機系被覆材, t=5cm		m <sup>2</sup>		1.000 m <sup>2</sup>	当たり算出
	プライマー塗布(断面修復工) プライマー塗布, 1.75kg	1.000	m <sup>2</sup>			S単 25号
	断面修復工 断面修復工, 1,004.50kg	1.000	m <sup>2</sup>			S単 26号
	合 計					
	単 価					
	*** B単 - 28号 ***					
	コンクリート 24-12-25(20)(高炉B) W/C60%		m <sup>3</sup>		1.000 m <sup>3</sup>	当たり算出
	SP コンクリート 無筋・鉄筋構造物, 人力打設, -, 一般養生, -, 無し, -, 24-12-25(20)(高炉B) W/C60%,	1.000	m <sup>3</sup>			S単 56号
	合 計					
	単 価					
	*** B単 - 29号 ***					
	型枠		m <sup>2</sup>		1.000 m <sup>2</sup>	当たり算出

事業名	農村地域防災減災事業 那賀川・平島 地区
工事名	R 2 阿耕 国附 那賀川平島 用水路 1 3 工事

コード	名称(規格)	数量	単位	単価	金額	備考
	SP 型枠 一般型枠,鉄筋・無筋構造物	1.000	m <sup>2</sup>			S 単 62号
	合計					
	単価					
	*** B 単 - 30号 ***					
	鉄筋 SD345,D13		ton		1.000 ton	当たり算出
	【鉄筋工】 SD345,D13,一般作業,10t未満,-,無し,一般構造物(切梁無し),10%未満	1.000	ton			S 単 20号
	合計					
	単価					
	*** B 単 - 31号 ***					
	コンクリート 18-8-40(高炉B) W/C65%		m <sup>3</sup>		1.000 m <sup>3</sup>	当たり算出
	SP コンクリート 無筋・鉄筋構造物,人力打設,-,一般養生,-,無し,-,18-8-40(高炉B) W/C65%,	1.000	m <sup>3</sup>			S 単 57号
	合計					
	単価					
	*** B 単 - 32号 ***					
	型枠		m <sup>2</sup>		1.000 m <sup>2</sup>	当たり算出

事業名	農村地域防災減災事業 那賀川・平島 地区
工事名	R 2 阿耕 国附 那賀川平島 用水路 1 3 工事

コード	名称(規格)	数量	単位	単価	金額	備考
	SP 型枠 一般型枠,均しコンクリート	1.000	m <sup>2</sup>			S 単 63号
	合 計					
	単 価					
	*** B 単 - 33号 ***					
	基礎砕石 クランパン C-40 40~0mm(JIS規格品)		m <sup>2</sup>		1.000 m <sup>2</sup>	当たり算出
	SP 基礎砕石 12.5cm超17.5cm以下,クランパン C-40 40~0mm(JIS規格品),	1.000	m <sup>2</sup>			S 単 54号
	合 計					
	単 価					
	*** B 単 - 34号 ***					
	目地板 目地板(ゴム発泡体)t=10mm		m <sup>2</sup>		1.000 m <sup>2</sup>	当たり算出
	SP 目地板 目地板(ゴム発泡体)t=10mm	1.000	m <sup>2</sup>			S 単 65号
	合 計					
	単 価					
	*** B 単 - 35号 ***					
	止水板 CF 150mm×5mm		m		1.000 m	当たり算出

事業名	農村地域防災減災事業 那賀川・平島 地区
工事名	R 2 阿耕 国附 那賀川平島 用水路 1 3 工事

コード	名称(規格)	数量	単位	単価	金額	備考
	SP 止水板 CF 150mm×5mm	1.000	m			S 単 66号
	合計					
	単価					
	*** B 単 - 36号 ***					
	ウィーブホール 弁付 50mm		箇所		1.000 箇所	当たり算出
	ドレーン工(ウィーブホール取付) 箱抜,底版,100mm,,, 50	1.000	箇所			S 単 21号
	合計					
	単価					
	*** B 単 - 37号 ***					
	コンクリート 24-12-25(20)(高炉B) W/C60%		m3		1.000 m3	当たり算出
	SP コンクリート 無筋・鉄筋構造物,コンクリートポンプ車打設,10m3以上100m3未満,一般養生,60m以下 ,-, -,24-12-25(20)(高炉B) W/C60%,	1.000	m3			S 単 58号
	合計					
	単価					
	*** B 単 - 38号 ***					



事業名	農村地域防災減災事業 那賀川・平島 地区
工事名	R 2 阿耕 国附 那賀川平島 用水路 1 3 工事

コード	名称(規格)	数量	単位	単価	金額	備考
	型枠		m <sup>2</sup>		1.000 m <sup>2</sup>	当たり算出
	SP 型枠 一般型枠,鉄筋・無筋構造物	1.000	m <sup>2</sup>			S単 62号
	合計					
	単価					
	*** B単 - 39号 ***					
	鉄筋 SD345,D13		ton		1.000 ton	当たり算出
	【鉄筋工】 SD345,D13,一般作業,10t未満,-,無し,一般構造物(切梁無し),10%未満	1.000	ton			S単 20号
	合計					
	単価					
	*** B単 - 40号 ***					
	コンクリート 18-8-40(高炉B) W/C65%		m <sup>3</sup>		1.000 m <sup>3</sup>	当たり算出
	SP コンクリート 無筋・鉄筋構造物,コンクリート車打設,10m <sup>3</sup> 以上100m <sup>3</sup> 未満,一般養生,60m以下 ,-, -,18-8-40(高炉B) W/C65%,	1.000	m <sup>3</sup>			S単 59号
	合計					
	単価					

事業名	農村地域防災減災事業 那賀川・平島 地区
工事名	R 2 阿耕 国附 那賀川平島 用水路 1 3 工事

コード	名称(規格)	数量	単位	単価	金額	備考
	*** B単 - 41号 ***					
	型枠		m <sup>2</sup>		1.000 m <sup>2</sup>	当たり算出
	SP 型枠 一般型枠,均しコンクリート	1.000	m <sup>2</sup>			S単 63号
	合計					
	単価					
	*** B単 - 42号 ***					
	基礎碎石 クッション C-40 40~0mm(JIS規格品)		m <sup>2</sup>		1.000 m <sup>2</sup>	当たり算出
	SP 基礎碎石 12.5cm超17.5cm以下,クッション C-40 40~0mm(JIS規格品),	1.000	m <sup>2</sup>			S単 54号
	合計					
	単価					
	*** B単 - 43号 ***					
	目地板 目地板(ゴム発泡体)t=10mm		m <sup>2</sup>		1.000 m <sup>2</sup>	当たり算出
	SP 目地板 目地板(ゴム発泡体)t=10mm	1.000	m <sup>2</sup>			S単 65号
	合計					
	単価					

事業名	農村地域防災減災事業 那賀川・平島 地区
工事名	R 2 阿耕 国附 那賀川平島 用水路 1 3 工事

コード	名称(規格)	数量	単位	単価	金額	備考
	*** B単 - 44号 ***					
	止水板 CF 150mm×5mm		m		1.000 m	当たり算出
	SP 止水板 CF 150mm×5mm	1.000	m			S単 66号
	合計					
	単価					
	*** B単 - 45号 ***					
	ウィーブホール 弁付 50mm		箇所		1.000 箇所	当たり算出
	ドレーン工(ウィーブホール取付) 箱抜,底版,100mm,,, 50	1.000	箇所			S単 21号
	合計					
	単価					
	*** B単 - 46号 ***					
	コンクリート 18-8-25(20)(高炉B) W/C65%		m3		1.000 m3	当たり算出
	SP コンクリート 無筋・鉄筋構造物,人力打設,-,一般養生,-,無し,-,18-8-25(20)(高炉B) W/C65 %,	1.000	m3			S単 55号
	合計					
	単価					

事業名	農村地域防災減災事業 那賀川・平島 地区
工事名	R 2 阿耕 国附 那賀川平島 用水路 1 3 工事

コード	名称(規格)	数量	単位	単価	金額	備考
	*** B単 - 47号 ***					
	溶接金網 線径3.2mm, 網目100mm		m <sup>2</sup>		1.000 m <sup>2</sup>	当たり算出
	溶接金網設置(土木 - 2 - ) 線径3.2mm, 網目100mm	1.000	m <sup>2</sup>			T単 1号
	合計					
	単価					
	*** B単 - 48号 ***					
	基礎碎石 クワツヤン C-40 40~0mm(JIS規格品)		m <sup>2</sup>		1.000 m <sup>2</sup>	当たり算出
	SP 基礎碎石 12.5cm超17.5cm以下,クワツヤン C-40 40~0mm(JIS規格品),	1.000	m <sup>2</sup>			S単 54号
	合計					
	単価					
	*** B単 - 49号 ***					
	目地板 目地板(ゴム発泡体)t=10mm		m <sup>2</sup>		1.000 m <sup>2</sup>	当たり算出
	SP 目地板 目地板(ゴム発泡体)t=10mm	1.000	m <sup>2</sup>			S単 65号
	合計					
	単価					

事業名	農村地域防災減災事業 那賀川・平島 地区
工事名	R 2 阿耕 国附 那賀川平島 用水路 1 3 工事

コード	名称(規格)	数量	単位	単価	金額	備考
	*** B単 - 50号 ***					
	ウィーブホール 弁付 50mm		箇所		1.000 箇所	当たり算出
	ドレーン工(ウィーブホール取付) 箱抜,底版,100mm,,, 50	1.000	箇所			S単 21号
	合計					
	単価					
	*** B単 - 51号 ***					
	コンクリート 18-8-40(高炉B) W/C65%		m3		1.000 m3	当たり算出
	SP コンクリート 無筋・鉄筋構造物,人力打設,-,一般養生,-,無し,-,18-8-40(高炉B) W/C65%,	1.000	m3			S単 57号
	合計					
	単価					
	*** B単 - 52号 ***					
	型枠		m <sup>2</sup>		1.000 m <sup>2</sup>	当たり算出
	SP 型枠 一般型枠,鉄筋・無筋構造物	1.000	m <sup>2</sup>			S単 62号
	合計					
	単価					

事業名	農村地域防災減災事業 那賀川・平島 地区
工事名	R 2 阿耕 国附 那賀川平島 用水路 1 3 工事

コード	名称(規格)	数量	単位	単価	金額	備考
	*** B単 - 53号 ***					
	基礎碎石 クワッション C-40 40~0mm(JIS規格品)		m <sup>2</sup>		1.000 m <sup>2</sup>	当たり算出
	SP 基礎碎石 12.5cm超17.5cm以下,クワッション C-40 40~0mm(JIS規格品),	1.000	m <sup>2</sup>			S単 54号
	合計					
	単価					
	*** B単 - 54号 ***					
	目地板 目地板(ゴム発泡体)t=10mm		m <sup>2</sup>		1.000 m <sup>2</sup>	当たり算出
	SP 目地板 目地板(ゴム発泡体)t=10mm	1.000	m <sup>2</sup>			S単 65号
	合計					
	単価					
	*** B単 - 55号 ***					
	軽量鋼矢板 L=3.5m		枚		1.000 枚	当たり算出
	パイプロハンマ工(軽量鋼矢板) 打設,300mm,電力	1.000	枚			S単 39号
	合計					
	単価					

事業名	農村地域防災減災事業 那賀川・平島 地区
工事名	R 2 阿耕 国附 那賀川平島 用水路 1 3 工事

コード	名称(規格)	数量	単位	単価	金額	備考
	*** B単 - 56号 ***					
	コンクリート 18-8-40(高炉B) W/C65%		m3		1.000 m3	当たり算出
	SP コンクリート 小型構造物,人力打設,-,一般養生,-,無し,-,18-8-40(高炉B) W/C65%,	1.000	m3			S単 60号
	合計					
	単価					
	*** B単 - 57号 ***					
	型枠		m <sup>2</sup>		1.000 m <sup>2</sup>	当たり算出
	SP 型枠 一般型枠,小型構造物	1.000	m <sup>2</sup>			S単 64号
	合計					
	単価					
	*** B単 - 58号 ***					
	基礎碎石 クランチャー C-40 40~0mm(JIS規格品)		m <sup>2</sup>		1.000 m <sup>2</sup>	当たり算出
	SP 基礎碎石 12.5cm超17.5cm以下,クランチャー C-40 40~0mm(JIS規格品),	1.000	m <sup>2</sup>			S単 54号
	合計					
	単価					

事業名	農村地域防災減災事業 那賀川・平島 地区
工事名	R 2 阿耕 国附 那賀川平島 用水路 1 3 工事

コード	名称(規格)	数量	単位	単価	金額	備考
	*** B単 - 59号 ***					
	コンクリート蓋		枚		1.000 枚	当たり算出
	場所打ちU型側溝蓋 C1-B400,,	1.000	枚			S単 9号
	合計					
	単価					
	*** B単 - 60号 ***					
	コンクリート 24-12-25(20)(高炉B) W/C60%		m3		1.000 m3	当たり算出
	SP コンクリート 小型構造物,人力打設,-,一般養生,-,無し,-,24-12-25(20)(高炉B) W/C60%,	1.000	m3			S単 61号
	合計					
	単価					
	*** B単 - 61号 ***					
	型枠		m <sup>2</sup>		1.000 m <sup>2</sup>	当たり算出
	SP 型枠 一般型枠,小型構造物	1.000	m <sup>2</sup>			S単 64号
	合計					
	単価					



事業名	農村地域防災減災事業 那賀川・平島 地区
工事名	R 2 阿耕 国附 那賀川平島 用水路 1 3 工事

コード	名称(規格)	数量	単位	単価	金額	備考
	*** B単 - 62号 ***					
	鉄筋 SD345,D13		ton		1.000 ton	当たり算出
	【鉄筋工】 SD345,D13,一般作業,10t未満,-,無し,一般構造物(切梁無し),10%未満	1.000	ton			S単 20号
	合計					
	単価					
	*** B単 - 63号 ***					
	支保		空m3		1.000 空m3	当たり算出
	支保工(小規模) パイプサポート支保(小規模),40KN/m <sup>2</sup> 以下	1.000	空m3			S単 35号
	合計					
	単価					
	*** B単 - 64号 ***					
	敷鉄板		m <sup>2</sup>		1.000 m <sup>2</sup>	当たり算出
	敷鉄板設置・撤去工 設置~賃料~撤去,,1,	1.000	m <sup>2</sup>			S単 36号
	合計					
	単価					

事業名	農村地域防災減災事業 那賀川・平島 地区
工事名	R 2 阿耕 国附 那賀川平島 用水路 1 3 工事

コード	名称(規格)	数量	単位	単価	金額	備考
	*** B単 - 65号 ***					
	安定シート 長繊維系ポリエステル系不織布,245(N/5cm)		m <sup>2</sup>		1.000 m <sup>2</sup>	当たり算出
	土工用マット(シート類)敷設・撤去 敷設～撤去	1.000	m <sup>2</sup>			S単 37号
	合計					
	単価					
	*** B単 - 66号 ***					
	大型土のう 製作～設置～撤去		袋		1.000 袋	当たり算出
	大型土のう工 製作・設置,バックホ,購入土,0m3,大型土のう袋,なし,	1.000	袋			S単 31号
	大型土のう工 撤去,バックホ,,0m3,大型土のう袋,なし,	1.000	袋			S単 32号
	合計					
	単価					
	*** B単 - 67号 ***					
	大型土のう用購入土		m <sup>3</sup>		1.000 m <sup>3</sup>	当たり算出
	SP 土砂等運搬 小規模,バックホ山積0.28m3(平積0.2m3),土砂(岩塊・玉石混り土含む),無し,5.0k m以下	1.000	m <sup>3</sup>			S単 49号

事業名	農村地域防災減災事業 那賀川・平島 地区
工事名	R 2 阿耕 国附 那賀川平島 用水路 1 3 工事

コード	名称(規格)	数量	単位	単価	金額	備考
	購入土	1.000	m3			S単 10号
	合計					
	単価					
	*** B単 - 68号 ***					
	土のう		m3		1.000 m3	当たり算出
	土のう工 仕揃え～設置～撤去	1.000	m3			S単 30号
	SP 土砂等運搬 小規模,バ ック材山積0.28m3(平積0.2m3),土砂(岩塊・玉石混り土含む),無し,5.0k m以下	1.000	m3			S単 49号
	購入土	1.000	m3			S単 10号
	合計					
	単価					
	*** B単 - 69号 ***					
	耕地復旧(耕起)		m <sup>2</sup>		1.000 m <sup>2</sup>	当たり算出
	耕地復旧(耕起) 無	1.000	m <sup>2</sup>			S単 29号
	合計					
	単価					

事業名	農村地域防災減災事業 那賀川・平島 地区
工事名	R 2 阿耕 国附 那賀川平島 用水路 1 3 工事

コード	名称(規格)	数量	単位	単価	金額	備考
	*** B単 - 70号 ***					
	土のう		m3		1.000 m3	当たり算出
	土のう工 仕揃え～設置～撤去	1.000	m3			S単 30号
	SP 土砂等運搬 小規模,ハック山積0.28m3(平積0.2m3),土砂(岩塊・玉石混り土含む),無し,5.0k m以下	1.000	m3			S単 49号
	購入土	1.000	m3			S単 10号
	合計					
	単価					
	*** B単 - 71号 ***					
	ブルーシート #2000		m <sup>2</sup>		1.000 m <sup>2</sup>	当たり算出
	土工用マット(シート類)敷設・撤去 敷設～撤去	1.000	m <sup>2</sup>			S単 38号
	合計					
	単価					
	*** B単 - 72号 ***					
	水替工		式		1.000 式	当たり算出

事業名	農村地域防災減災事業 那賀川・平島 地区
工事名	R 2 阿耕 国附 那賀川平島 用水路 1 3 工事

コード	名称(規格)	数量	単位	単価	金額	備考
	排水ポンプ据付撤去(小口径) 口径 50mm,	1.000	箇所			S 単 34号
	排水ポンプ運転(小口径) ,作業時排水,0以上~6未満,商用電源,	1.000	箇所			S 単 33号
	合計					
	単価					
	*** B 単 - 73号 ***					
	廃プラ処分 運搬、処分		m3		1.000 m3	当たり算出
	SP 土砂等運搬 小規模,ハック杓山積0.28m3(平積0.2m3),土砂(岩塊・玉石混り土含む),無し,19.0 km以下	1.000	m3			S 単 50号
	建設廃材 廃プラ	0.350	ton			S 単 15号
	合計					
	単価					
	*** B 単 - 74号 ***					
	残土処理		m3		1.000 m3	当たり算出
	SP 土砂等運搬 小規模,ハック杓山積0.28m3(平積0.2m3),土砂(岩塊・玉石混り土含む),無し,19.0 km以下	1.000	m3			S 単 50号
	建設発生土処分費 建設発生土	1.800	ton			S 単 16号

事業名	農村地域防災減災事業 那賀川・平島 地区
工事名	R 2 阿耕 国附 那賀川平島 用水路 1 3 工事

コード	名称(規格)	数量	単位	単価	金額	備考
	合計					
	単価					
	*** B単 - 75号 ***					
	仮設材輸送 敷鉄板		ton		1.000 ton	当たり算出
	輸送費(仮設材) ,12m以内,10kmまで,往復計上,計上する(敷鉄板),基地(積込・取卸),...	1.000	ton			S単 40号
	合計					
	単価					
	*** B単 - 76号 ***					
	仮設材輸送 軽量鋼矢板		ton		1.000 ton	当たり算出
	輸送費(仮設材) ,12m以内,10kmまで,片道計上,計上する(敷鉄板以外),,積込・取卸,,	1.000	ton			S単 41号
	合計					
	単価					
	*** B単 - 77号 ***					
	除草		式		1.000 式	当たり算出
	刈払工 草刈機,80.1~120	0.040	ha			S単 42号

事業名	農村地域防災減災事業 那賀川・平島 地区
工事名	R 2 阿耕 国附 那賀川平島 用水路 1 3 工事

コード	名称(規格)	数量	単位	単価	金額	備考
	集積工 萱等,密生,集積	0.040	ha			S単 43号
	合計					
	単価					
	*** B単 - 78号 ***					
	付着強度試験(試験施工) 単軸引張試験,1回当たり3個		回		1.000 回	当たり算出
	付着強度試験 単軸引張試験,1回当たり3個,,	1.000	回			S単 11号
	合計					
	単価					
	*** B単 - 79号 ***					
	付着強度試験(下地処理後) 単軸引張試験,1回当たり3個		回		1.000 回	当たり算出
	付着強度試験 単軸引張試験,1回当たり3個,,	1.000	回			S単 11号
	合計					
	単価					
	*** B単 - 80号 ***					
	付着強度試験(表面被覆後) 単軸引張試験,1回当たり3個		回		1.000 回	当たり算出

事業名	農村地域防災減災事業 那賀川・平島 地区
工事名	R 2 阿耕 国附 那賀川平島 用水路 1 3 工事

コード	名称(規格)	数量	単位	単価	金額	備考
	付着強度試験 単軸引張試験, 1回当たり3個,,	1.000	回			S単 11号
	合計					
	単価					
	*** B単 - 81号 ***					
	圧縮強度試験 (ポリアセメント外) JSCE-K561, 1回当たり3本		回		1.000	回当たり算出
	圧縮強度試験 (ポリアセメント外) JSCE-K561, 1回当たり3本,,	1.000	回			S単 12号
	合計					
	単価					
	*** B単 - 82号 ***					
	土壌分析試験費		式		1.000	式当たり算出
	土壌分析試験費 条例第58条, 施行規則第35条,,	1.000	式			S単 13号
	合計					
	単価					



事業名	農村地域防災減災事業 那賀川・平島 地区
工事名	R 2 阿耕 国附 那賀川平島 用水路 1 3 工事

コード	名称	数量	単位	単価	金額	備考
	*** S単 - 1号 ***					
	人力土工(盛土・埋戻)		m3		10.000 m3	当たり算出
	人力土工(盛土・埋戻) 砂・砂質土,盛土,まき出し,振動ｺﾝﾊﾟｸﾀ( )			基本給時間:8.0 深夜時間:0.0	超勤時間:0.0 週休:補正なし	
	1)土質区分	砂・砂質土				
	2)作業区分	盛土				
	3)施工区分	まき出し				
	4)締固め区分	振動ｺﾝﾊﾟｸﾀ( )				
	特殊作業員		人			
	普通作業員		人			
	諸雑費 10%	0.100				
	合計					算出数量 10.000 m3
	単価		m3			
	*** S単 - 2号 ***					
	人力土工(盛土・埋戻)		m3		10.000 m3	当たり算出
	人力土工(盛土・埋戻) 砂・砂質土,埋戻,まき出し,振動ｺﾝﾊﾟｸﾀ( )			基本給時間:8.0 深夜時間:0.0	超勤時間:0.0 週休:補正なし	
	1)土質区分	砂・砂質土				
	2)作業区分	埋戻				
	3)施工区分	まき出し				
	4)締固め区分	振動ｺﾝﾊﾟｸﾀ( )				
	特殊作業員		人			
	普通作業員		人			

事業名	農村地域防災減災事業 那賀川・平島 地区
工事名	R 2 阿耕 国附 那賀川平島 用水路 1 3 工事

コード	名称	数量	単位	単価	金額	備考
	諸雑費 10%	0.100				
	合計					算出数量 10.000 m3
	単価		m3			
	*** S単 - 3号 ***					
	整形工(人力荒仕上げ)		m <sup>2</sup>		10.000 m <sup>2</sup>	当たり算出
	整形工(人力荒仕上げ) 土砂			基本給時間:8.0 深夜時間:0.0	超勤時間:0.0 週休:補正なし	
	1)土質区分	土砂				
	普通作業員		人			
	合計					算出数量 10.000 m <sup>2</sup>
	単価		m <sup>2</sup>			
	*** S単 - 4号 ***					
	締固工(振動ロー締固め2.5m未満)		m3		1.000 日	当たり算出
	締固工(振動ロー締固め2.5m未満) 築堤・埋戻,3.0~4.0ton,			基本給時間:8.0 深夜時間:0.0	超勤時間:0.0 週休:補正なし	
	1)工種区分	築堤・埋戻				
	2)規格区分(ton)	3.0~4.0ton				
	3)長期割引単価区分(賃料機械)					
	振動ロー[搭乗式・コンパクト型・排対型(1次・2次)]		日			<賃料>

事業名	農村地域防災減災事業 那賀川・平島 地区
工事名	R 2 阿耕 国附 那賀川平島 用水路 1 3 工事

コード	名称	数量	単位	単価	金額	備考
	軽油 ハトール給油	15.000	L			
	運転手(特殊)		人			
	合計					算出数量 86.000 m3
	単価		m3			
	*** S単 - 5号 ***					
	締固工(振動ロー締固め2.5m未満)		m3		1.000 日	当たり算出
	締固工(振動ロー締固め2.5m未満) 築堤・埋戻.0.8~1.1ton.			基本給時間:8.0 深夜時間:0.0	超勤時間:0.0 週休:補正なし	
	1)工種区分 2)規格区分(ton)	築堤・埋戻 0.8~1.1ton				
	3)長期割引単価区分(賃料機械)					
	振動ロー[ハトール式]		日			<賃料>
	軽油 ハトール給油	5.300	L			
	特殊作業員		人			
	合計					算出数量 50.000 m3
	単価		m3			
	*** S単 - 6号 ***					
	普通作業員		人		1.000 人	当たり算出

事業名	農村地域防災減災事業 那賀川・平島 地区
工事名	R 2 阿耕 国附 那賀川平島 用水路 1 3 工事

コード	名称	数量	単位	単 価	金 額	備 考
	普通作業員			基本給時間:8.0 深夜時間:0.0	超勤時間:0.0 週休:補正なし	
	1)労務コード 2)労務単価算定区分					
	普通作業員		人			
	合 計					算出数量 1.000 人
	単 価					
	*** S単 - 7号 ***					
	水路補修材		kg		1.000 各単位	当たり算出
	水路補修材 ポ リマセメント珪砂			基本給時間:8.0 深夜時間:0.0	超勤時間:0.0 週休:補正なし	
	1)資材区分 2)地域資材単価コード ( P )					
	3)地区資材単価コード ( J ) 4)施設機械資材単価コード ( K )					
	水路補修材 ポ リマセメント珪砂	1.000	kg			
	合 計					算出数量 1.000 各単位
	単 価					
	*** S単 - 8号 ***					
	溶接金網		m <sup>2</sup>		1.000 各単位	当たり算出
	溶接金網 線径3.2mm 網目100mm			基本給時間:8.0 深夜時間:0.0	超勤時間:0.0 週休:補正なし	

事業名	農村地域防災減災事業 那賀川・平島 地区
工事名	R 2 阿耕 国附 那賀川平島 用水路 1 3 工事

コード	名称	数量	単位	単価	金額	備考
	1)資材区分					
	2)地域資材単価コード(P)					
	3)地区資材単価コード(J)					
	4)施設機械資材単価コード(K)					
	溶接金網 線径3.2mm 網目100mm	1.000	m <sup>2</sup>			
	合計					算出数量 1.000 各単位
	単価					
	*** S単 - 9号 ***					
	場所打ちU型側溝蓋		枚		1.000 各単位	当たり算出
	場所打ちU型側溝蓋 C1-B400			基本給時間:8.0 深夜時間:0.0	超勤時間:0.0 週休:補正なし	
	1)資材区分					
	2)地域資材単価コード(P)					
	3)地区資材単価コード(J)					
	4)施設機械資材単価コード(K)					
	場所打ちU型側溝蓋 C1-B400	1.000	枚			
	合計					算出数量 1.000 各単位
	単価					
	*** S単 - 10号 ***					
	購入土		m <sup>3</sup>		1.000 各単位	当たり算出
	購入土			基本給時間:8.0 深夜時間:0.0	超勤時間:0.0 週休:補正なし	

事業名	農村地域防災減災事業 那賀川・平島 地区
工事名	R 2 阿耕 国附 那賀川平島 用水路 1 3 工事

コード	名称	数量	単位	単価	金額	備考
	1)資材区分					
	2)地域資材単価コード(P)					
	3)地区資材単価コード(J)					
	4)施設機械資材単価コード(K)					
	購入土	1.000	m3			
	合計					算出数量 1.000 各単位
	単価					
	*** S単 - 11号 ***					
	付着強度試験		回		1.000 各単位	当たり算出
	付着強度試験 単軸引張試験, 1回当たり3個,			基本給時間:8.0 深夜時間:0.0	超勤時間:0.0 週休:補正なし	
	1)資材区分					
	2)地域資材単価コード(P)					
	3)地区資材単価コード(J)					
	4)施設機械資材単価コード(K)					
	付着強度試験 単軸引張試験, 1回当たり3個	1.000	回			
	合計					算出数量 1.000 各単位
	単価					
	*** S単 - 12号 ***					
	圧縮強度試験(ポリアセメント珪砂)		回		1.000 各単位	当たり算出
	圧縮強度試験(ポリアセメント珪砂) JSCE-K561, 1回当たり3本,			基本給時間:8.0 深夜時間:0.0	超勤時間:0.0 週休:補正なし	

事業名	農村地域防災減災事業 那賀川・平島 地区
工事名	R 2 阿耕 国附 那賀川平島 用水路 1 3 工事

コード	名称	数量	単位	単価	金額	備考
	1)資材区分					
	2)地域資材単価コード(P)					
	3)地区資材単価コード(J)					
	4)施設機械資材単価コード(K)					
	圧縮強度試験(ポリアセメント珪砂)					
	JSCE-K561,1回当たり3本	1.000	回			
	合計					算出数量 1.000 各単位
	単価					
	*** S単 - 13号 ***					
	土壌分析試験費		式		1.000 各単位	当たり算出
	土壌分析試験費			基本給時間:8.0	超勤時間:0.0	
	条例第58条, 施行規則第35条,			深夜時間:0.0	週休:補正なし	
	1)資材区分					
	2)地域資材単価コード(P)					
	3)地区資材単価コード(J)					
	4)施設機械資材単価コード(K)					
	土壌分析試験費					
	条例第58条, 施行規則第35条	1.000	式			
	合計					算出数量 1.000 各単位
	単価					
	*** S単 - 14号 ***					
	建設廃材		m3		1.000 各単位	当たり算出
	建設廃材			基本給時間:8.0	超勤時間:0.0	
	無筋コンクリート廃材			深夜時間:0.0	週休:補正なし	

事業名	農村地域防災減災事業 那賀川・平島 地区
工事名	R 2 阿耕 国附 那賀川平島 用水路 1 3 工事

コード	名称	数量	単位	単価	金額	備考
	1)地域資材単価コード					
	2)資材規格	無筋コンクリート廃材				
	3)単価の入力					
	建設廃材 無筋コンクリート廃材	1.000	m3			
	合計					算出数量 1.000 各単位
	単価					
	*** S単 - 15号 ***					
	建設廃材		ton		1.000 各単位	当たり算出
	建設廃材 廃プラ			基本給時間:8.0 深夜時間:0.0	超勤時間:0.0 週休:補正なし	
	1)地域資材単価コード					
	2)資材規格	廃プラ				
	3)単価の入力					
	建設廃材 廃プラ	1.000	ton			
	合計					算出数量 1.000 各単位
	単価					
	*** S単 - 16号 ***					
	建設発生土処分費		ton		1.000 各単位	当たり算出
	建設発生土処分費 建設発生土			基本給時間:8.0 深夜時間:0.0	超勤時間:0.0 週休:補正なし	



事業名	農村地域防災減災事業 那賀川・平島 地区
工事名	R 2 阿耕 国附 那賀川平島 用水路 1 3 工事

コード	名称	数量	単位	単価	金額	備考
	1)地域資材単価コード					
	2)資材規格	建設発生土				
	3)単価の入力					
	建設発生土処分費					
	建設発生土	1.000	ton			
	合計					算出数量 1.000 各単位
	単価					
	*** S単 - 17号 ***					
	【構造物取壊し】		m3		1.000 m3	当たり算出
	【構造物取壊し】 無筋,制約無,機械,昼間,しない,4週6休未満			基本給時間:8.0 深夜時間:0.0	超勤時間:0.0 週休:補正なし	
	1)作業区分	無筋				
	2)制約状況	制約無				
	3)施工区分	機械				
	4)昼夜区分	昼間				
	5)低騒音・低振動対策	しない				
	6)週休2日補正	4週6休未満				
	構造物とりこわし工無筋構造物					
	制約無 機械 機労 昼間	1.000	m3			
	合計					算出数量 1.000 m3
	単価		m3			
	*** S単 - 18号 ***					
	人カコンクリートはつり		m <sup>2</sup>		1.000 日	当たり算出

事業名	農村地域防災減災事業 那賀川・平島 地区
工事名	R 2 阿耕 国附 那賀川平島 用水路 1 3 工事

コード	名称	数量	単位	単価	金額	備考
	人カコンクリートはつり 床,t 3cm			基本給時間:8.0 深夜時間:0.0	超勤時間:0.0 週休:補正なし	
	1)施工区分 2)施工厚(cm)	床 t 3cm				
	普通作業員		人			
	はつり工		人			
	諸雑費 18%			0.180		
	合計					算出数量 17.500 m <sup>2</sup>
	単価		m <sup>2</sup>			
	*** S単 - 19号 ***					
	人カコンクリートはつり		m <sup>2</sup>		1.000 日	当たり算出
	人カコンクリートはつり 壁,3<t 6cm			基本給時間:8.0 深夜時間:0.0	超勤時間:0.0 週休:補正なし	
	1)施工区分 2)施工厚(cm)	壁 3<t 6cm				
	普通作業員		人			
	はつり工		人			
	諸雑費 18%			0.180		
	合計					算出数量 8.400 m <sup>2</sup>
	単価		m <sup>2</sup>			

事業名	農村地域防災減災事業 那賀川・平島 地区
工事名	R 2 阿耕 国附 那賀川平島 用水路 1 3 工事

コード	名称	数量	単位	単価	金額	備考
	*** S単 - 20号 ***					
	【鉄筋工】		ton		1.000 ton	当たり算出
	【鉄筋工】 SD345, D13, 一般作業, 10t未満, -, 無し, 一般構造物(切梁無し), 10%未満			基本給時間:8.0 深夜時間:0.0	超勤時間:0.0 週休:補正なし	
	1)規格区分	SD345				
	2)径区分	D13				
	3)作業区分	一般作業				
	4)施工規模	10t未満				
	5)時間的制約	-				
	6)夜間作業	無し				
	7)構造物区分	一般構造物(切梁無し)				
	8)太径鉄筋量	10%未満				
	異形棒鋼 SD345 D13	1.030	ton			
	鉄筋(一般構造物)	1.150	ton			
	合計					算出数量 1.000 ton
	単価		ton			
	*** S単 - 21号 ***					
	ドレーン工(ワイプホール取付)		箇所		10.000 箇所	当たり算出
	ドレーン工(ワイプホール取付) 箱抜, 底版, 100mm, , , 50			基本給時間:8.0 深夜時間:0.0	超勤時間:0.0 週休:補正なし	
	1)施工区分	箱抜				
	2)設置区分	底版				
	3)規格区分(mm)	100mm				
	6)ワイプホール単価(円/個)					

事業名	農村地域防災減災事業 那賀川・平島 地区
工事名	R 2 阿耕 国附 那賀川平島 用水路 1 3 工事

コード	名 称	数 量	単 位	単 価	金 額	備 考
	7)集水フィルターの規格区分(mm)	50				
	ウィーブホール 100	10.000	個			
	土木一般世話役		人			
	普通作業員		人			
	雑材料費	0.050				
	合 計					算出数量 10.000 箇所
	単 価		箇所			
	*** S単 - 22号 ***					
	ひび割れ充填工		m		10.000 m	当たり算出
	ひび割れ充填工 充填工,0.01kg,2.72kg,養生無し,表面仕上げ有り			基本給時間:8.0 深夜時間:0.0	超勤時間:0.0 週休:補正なし	
	1)施工区分	充填工				
	2)プライマー設計量(kg/10m)	0.01kg				
	3)充填材設計量(kg/10m)	2.72kg				
	4)プライマー単価(円/kg)					
	5)充填材単価(円/kg)					
	6)養生実施区分	養生無し				
	7)表面仕上げ実施区分	表面仕上げ有り				
	土木一般世話役		人			
	特殊作業員		人			
	普通作業員		人			

事業名	農村地域防災減災事業 那賀川・平島 地区
工事名	R 2 阿耕 国附 那賀川平島 用水路 1 3 工事

コード	名称	数量	単位	単価	金額	備考
	プライマー					
	ひび割れ充填工用	0.010	kg			
	充填材	3.240	kg			
	諸雑費	0.020				
	土木一般世話役		人			
	特殊作業員		人			
	普通作業員		人			
	合計					算出数量 10.000 m
	単価		m			
	*** S単 - 23号 ***					
	開水路目地補修工(成型ゴム挿入工)		m		100.000 m	当たり算出
	開水路目地補修工(成型ゴム挿入工) 50×50			基本給時間:8.0 深夜時間:0.0	超勤時間:0.0 週休:補正なし	
	1)目地規格	50×50				
	2)成型ゴム目地単価(円/m)					
	3)接着剤単価(円/kg)					
	4)プライマー単価(円/kg)					
	土木一般世話役		人			
	特殊作業員		人			
	普通作業員		人			
	コンクリートカッタ用ブレード 径200mm	5.000	枚			

事業名	農村地域防災減災事業 那賀川・平島 地区
工事名	R 2 阿耕 国附 那賀川平島 用水路 1 3 工事

コード	名称	数量	単位	単価	金額	備考
	諸雑費(1) 38%	0.380				
	土木一般世話役		人			
	特殊作業員		人			
	普通作業員		人			
	成型ゴム目地 50×50	103.000	m			
	接着材 成型ゴム目地用	59.000	kg			
	プライマー 成型ゴム目地用	1.300	kg			
	諸雑費(2) 5%	0.050				
	合計					算出数量 100.000 m
	単価		m			
	*** S単 - 24号 ***					
	高圧洗浄工		m <sup>2</sup>		100.000 m <sup>2</sup>	当たり算出
	高圧洗浄工 高圧洗浄工,30Mpa			基本給時間:8.0 深夜時間:0.0	超勤時間:0.0 週休:補正なし	
	1)施工区分 2)吐出圧力	高圧洗浄工 30Mpa				
	土木一般世話役		人			
	特殊作業員		人			
	普通作業員		人			

事業名	農村地域防災減災事業 那賀川・平島 地区
工事名	R 2 阿耕 国附 那賀川平島 用水路 1 3 工事

コード	名 称	数 量	単 位	単 価	金 額	備 考
	高圧洗浄機[工事用・エンジン駆動]		供用日			<損料>
	ガソリン J I S 2 号 レギュラースタンド	23.000	L			
	諸雑費 27%	0.270				
	合 計					算出数量 100.000 m <sup>2</sup>
	単 価		m <sup>2</sup>			
	*** S単 - 25号 ***					
	プライマー塗布(断面修復工)		m <sup>2</sup>		10.000 m <sup>2</sup>	当たり算出
	プライマー塗布(断面修復工) プライマー塗布,1.75kg			基本給時間:8.0 深夜時間:0.0	超勤時間:0.0 週休:補正なし	
	1)施工区分	プライマー塗布				
	2)プライマー単価(円/kg)					
	3)プライマー設計量(kg/10m <sup>2</sup> )	1.75kg				
	土木一般世話役		人			
	普通作業員		人			
	プライマー 水路断面修復・表面被覆用	1.820	kg			
	諸雑費 2%	0.020				
	合 計					算出数量 10.000 m <sup>2</sup>
	単 価		m <sup>2</sup>			

事業名	農村地域防災減災事業 那賀川・平島 地区
工事名	R 2 阿耕 国附 那賀川平島 用水路 1 3 工事

コード	名称	数量	単位	単価	金額	備考
	*** S単 - 26号 ***					
	断面修復工		m <sup>2</sup>		10.000 m <sup>2</sup> 当たり算出	
	断面修復工 断面修復工, 1,004.50kg			基本給時間:8.0 深夜時間:0.0	超勤時間:0.0 週休:補正なし	
	1)施工区分	断面修復工				
	2)修復材単価(円/kg)					
	3)修復材設計量(kg/10m <sup>2</sup> )	1,004.50kg				
	土木一般世話役		人			
	左官		人			
	水路補修材 ホ <sup>o</sup> リマ-セメント珪砂	1,115.000	kg			
	諸雑費 2%	0.020				
	合計					算出数量 10.000 m <sup>2</sup>
	単 価		m <sup>2</sup>			
	*** S単 - 27号 ***					
	プライマー塗布(表面被覆工)		m <sup>2</sup>		100.000 m <sup>2</sup> 当たり算出	
	プライマー塗布(表面被覆工) プライマー塗布, 17.50kg			基本給時間:8.0 深夜時間:0.0	超勤時間:0.0 週休:補正なし	
	1)施工区分	プライマー塗布				
	2)プライマー単価(円/kg)					
	3)プライマー設計量(kg/100m <sup>2</sup> )	17.50kg				
	土木一般世話役		人			



事業名	農村地域防災減災事業 那賀川・平島 地区
工事名	R 2 阿耕 国附 那賀川平島 用水路 1 3 工事

コード	名称	数量	単位	単価	金額	備考
	特殊作業員		人			
	普通作業員		人			
	プライマー 水路断面修復・表面被覆用	20.300	kg			
	諸雑費 9%	0.090				
	合計					算出数量 100.000 m <sup>2</sup>
	単価		m <sup>2</sup>			
	*** S単 - 28号 ***					
	表面被覆工(左官)		m <sup>2</sup>			100.000 m <sup>2</sup> 当たり算出
	表面被覆工(左官) 表面被覆工(左官), 1,004.50kg			基本給時間:8.0 深夜時間:0.0	超勤時間:0.0 週休:補正なし	
	1)施工区分	表面被覆工(左官)				
	2)被覆材単価(円/kg)					
	3)被覆材設計量(kg/100m <sup>2</sup> )	1,004.50kg				
	土木一般世話役		人			
	特殊作業員		人			
	普通作業員		人			
	左官		人			
	水路補修材 ポリアセメント珪砂	1,084.860	kg			
	諸雑費 6%	0.060				

事業名	農村地域防災減災事業 那賀川・平島 地区
工事名	R 2 阿耕 国附 那賀川平島 用水路 1 3 工事

コード	名称	数量	単位	単価	金額	備考
	合計					算出数量 100.000 m <sup>2</sup>
	単価		m <sup>2</sup>			
	*** S単 - 29号 ***					
	耕地復旧(耕起)		m <sup>2</sup>		100.000 m <sup>2</sup>	当たり算出
	耕地復旧(耕起) 無			基本給時間:8.0 深夜時間:0.0	超勤時間:0.0 週休:補正なし	
	1)石礫、雑物除去	無				
	農用トラクタ[乗用・ホイール型]		時間			<損料>
	軽油 ハトル給油	0.800	L			
	運転手(一般)		人			
	諸雑費 14%	0.140				
	合計					算出数量 100.000 m <sup>2</sup>
	単価		m <sup>2</sup>			
	*** S単 - 30号 ***					
	土のう工		m <sup>3</sup>		10.000 m <sup>3</sup>	当たり算出
	土のう工 仕拵え～設置～撤去			基本給時間:8.0 深夜時間:0.0	超勤時間:0.0 週休:補正なし	
	1)施工区分	仕拵え～設置～撤去				

事業名	農村地域防災減災事業 那賀川・平島 地区
工事名	R 2 阿耕 国附 那賀川平島 用水路 1 3 工事

コード	名称	数量	単位	単価	金額	備考
	土のう 化学繊維使用 62cm × 48cm	500.000	枚			
	普通作業員		人			
	合計					算出数量 10.000 m3
	単価		m3			
	*** S単 - 31号 ***					
	大型土のう工		袋		1.000 日	当たり算出
	大型土のう工 製作・設置,バックホ,購入土,0m3,大型土のう袋,なし,			基本給時間:8.0 深夜時間:0.0	超勤時間:0.0 週休:補正なし	
	1)施工区分	製作・設置				
	2)施工機械区分	バックホ				
	3)採取土区分	購入土				
	4)購入土材単価(m3当たり)					
	5)購入土材数量(m3 / 袋)	0.000m3				
	6)大型土のう袋区分	大型土のう袋				
	7)単価 0 円区分(大型土のう袋)	なし				
	8)長期割引単価区分(賃料機械)					
	土木一般世話役		人			
	特殊作業員		人			
	普通作業員		人			
	諸雑費	0.040				
	大型土のう袋	36.000	枚			
	大型土のう袋					
	購入土	0.000	m3			計上無し

事業名	農村地域防災減災事業 那賀川・平島 地区
工事名	R 2 阿耕 国附 那賀川平島 用水路 1 3 工事

コード	名称	数量	単位	単価	金額	備考
	バックホ[加-ラ型・クレーン機能付・超/低騒音・排対(1-3次)]		日			<賃料>
	軽油					
	バックホ給油	98.000	L			
	運転手(特殊)		人			
	合計					算出数量 36.000 袋
	単価		袋			
	*** S単 - 32号 ***					
	大型土のう工		袋		1.000 日	当たり算出
	大型土のう工 撤去,バックホ,,0m3,大型土のう袋,なし,			基本給時間:8.0 深夜時間:0.0	超勤時間:0.0 週休:補正なし	
	1)施工区分	撤去				
	2)施工機械区分	バックホ				
	4)購入土材単価(m3当たり)					
	5)購入土材数量(m3/袋)	0.000m3				
	6)大型土のう袋区分	大型土のう袋				
	7)単価0円区分(大型土のう袋)	なし				
	8)長期割引単価区分(賃料機械)					
	土木一般世話役		人			
	特殊作業員		人			
	バックホ[加-ラ型・クレーン機能付・超/低騒音・排対(1-3次)]		日			<賃料>
	軽油					
	バックホ給油	74.000	L			
	運転手(特殊)		人			

事業名	農村地域防災減災事業 那賀川・平島 地区
工事名	R 2 阿耕 国附 那賀川平島 用水路 1 3 工事

コード	名称	数量	単位	単価	金額	備考
	合計					算出数量 144.000 袋
	単価		袋			
	*** S単 - 33号 ***					
	排水ポンプ運転(小口径)		箇所		1.000 箇所	当たり算出
	排水ポンプ運転(小口径) 、作業時排水,0以上~6未満,商用電源、			基本給時間:8.0 深夜時間:0.0	超勤時間:0.0 週休:補正なし	
	1)運転日数					
	2)排水方法	作業時排水				
	3)排水量(m3/h)	0以上~6未満				
	4)動力区分	商用電源				
	5)長期割引単価区分(賃料機械)					
	使用電力料金 低圧用業持1年未満	2.000	kWh			
	特殊作業員		人			
	諸雑費	0.230				
	合計					算出数量 1.000 箇所
	単価					
	*** S単 - 34号 ***					
	排水ポンプ据付撤去(小口径)		箇所		1.000 箇所	当たり算出
	排水ポンプ据付撤去(小口径) 口径 50mm、			基本給時間:8.0 深夜時間:0.0	超勤時間:0.0 週休:補正なし	

事業名	農村地域防災減災事業 那賀川・平島 地区
工事名	R 2 阿耕 国附 那賀川平島 用水路 1 3 工事

コード	名 称	数 量	単 位	単 価	金 額	備 考
	1)ポンプ規格 2)長期割引単価区分(賃料機械)	口径 50mm				
	土木一般世話役		人			
	普通作業員		人			
	合 計					算出数量 1.000 箇所
	単 価		箇所			
	*** S単 - 35号 ***					
	支保工(小規模)		空m3		10.000 空m3	当たり算出
	支保工(小規模) パイプサポート支保(小規模),40KN/m <sup>2</sup> 以下			基本給時間:8.0 深夜時間:0.0	超勤時間:0.0 週休:補正なし	
	1)施工区分 2)支保耐力KN/m <sup>2</sup>	パイプサポート支保(小規模) 40KN/m <sup>2</sup> 以下				
	土木一般世話役		人			
	型わく工		人			
	とび工		人			
	普通作業員		人			
	諸雑費					
		0.130				
	合 計					算出数量 10.000 空m3
	単 価		空m3			

事業名	農村地域防災減災事業 那賀川・平島 地区
工事名	R 2 阿耕 国附 那賀川平島 用水路 1 3 工事

コード	名称	数量	単位	単価	金額	備考
	*** S単 - 36号 ***					
	敷鉄板設置・撤去工		m <sup>2</sup>		1,000.000 m <sup>2</sup> 当たり算出	
	敷鉄板設置・撤去工 設置～賃料～撤去,,1,			基本給時間:8.0 深夜時間:0.0	超勤時間:0.0 週休:補正なし	
	1)施工区分	設置～賃料～撤去				
	2)供用日数					
	3)使用回数	1				
	4)長期割引単価区分(賃料機械)					
	敷鉄板 22*1524*6096 [ 賃料 ]	1,000.000	m <sup>2</sup> 供用日			
	敷鉄板 22*1524*6096 [ 整備費 ]	1,000.000	m <sup>2</sup>			
	特殊作業員		人			
	普通作業員		人			
	ハック杓[ク-ラ型・ク-ン機能付・超/低騒音・排対(1-3次)]		日			<賃料>
	軽油 ハトル給油	365.000	L			
	運転手(特殊)		人			
	合計					算出数量 1,000.000 m <sup>2</sup>
	単価		m <sup>2</sup>			
	*** S単 - 37号 ***					
	土工用マット(シート類)敷設・撤去		m <sup>2</sup>		100.000 m <sup>2</sup> 当たり算出	
	土工用マット(シート類)敷設・撤去 敷設～撤去			基本給時間:8.0 深夜時間:0.0	超勤時間:0.0 週休:補正なし	

事業名	農村地域防災減災事業 那賀川・平島 地区
工事名	R 2 阿耕 国附 那賀川平島 用水路 1 3 工事

コード	名称	数量	単位	単価	金額	備考
	1)施工区分 2)土木安定用材の1㎡当たり単価	敷設～撤去				
	土木安定用材(マット・シート類)	104.000	㎡			
	普通作業員		人			
	合計					算出数量 100.000 ㎡
	単価		㎡			
	*** S単 - 38号 ***					
	土工用マット(シート類)敷設・撤去		㎡		100.000 ㎡	当たり算出
	土工用マット(シート類)敷設・撤去 敷設～撤去			基本給時間:8.0 深夜時間:0.0	超勤時間:0.0 週休:補正なし	
	1)施工区分 2)土木安定用材の1㎡当たり単価	敷設～撤去				
	土木安定用材(マット・シート類)	104.000	㎡			
	普通作業員		人			
	合計					算出数量 100.000 ㎡
	単価		㎡			
	*** S単 - 39号 ***					
	パイプロハンマ工(軽量鋼矢板)		枚		1.000 日	当たり算出
	パイプロハンマ工(軽量鋼矢板) 打設,300mm,電力			基本給時間:8.0 深夜時間:0.0	超勤時間:0.0 週休:補正なし	



事業名	農村地域防災減災事業 那賀川・平島 地区
工事名	R 2 阿耕 国附 那賀川平島 用水路 1 3 工事

コード	名称	数量	単位	単価	金額	備考
1)	施工区分	打設				
2)	材料区分	300mm				
3)	動力区分	電力				
4)	軽量鋼矢板の長さ(m/枚)	3.5m				
5)	矢板の質量入力(kg/m)打設の時入力					
6)	打込長(砂、砂質土、埴質土)La1	3.5m				
7)	打込長(粘性土)La2	0.0m				
8)	引抜長(砂、砂質土、埴質土)Lb1	0.0m				
9)	引抜長(粘性土)Lb2	0.0m				
10)	加重平均N値(砂、砂質土、埴質土)N1	8.0				
11)	加重平均N値(粘性土)N2	0.0				
12)	構造物等の障害区分(e1)	かなりある				
13)	作業難易度区分(e2)	不良				
14)	足場条件区分(e3)	不良				
15)	施工規模区分(e4)	100枚未満				
16)	補助クレーン	なし				
17)	単価 0 円区分(打設の時入力)	なし				
	軽量鋼矢板 SS400 2m以上12m以下(500mmピッチ)	1.913	ton			
	土木一般世話役		人			
	とび工		人			
	普通作業員		人			
	ハイパワ(単体)[電動式・普通型]		供用日			<損料>
	使用電力料金 低圧用業持1年未満	4.900	kWh			
	加-ラクレーン[機械駆動式クインチ・ラジジブ型]		供用日			<損料>
	軽油 ハトル給油	32.000	L			
	運転手(特殊)		人			

事業名	農村地域防災減災事業 那賀川・平島 地区
工事名	R 2 阿耕 国附 那賀川平島 用水路 1 3 工事

コード	名称	数量	単位	単価	金額	備考
	合計					算出数量 38.500 枚
	単価		枚			
	*** S単 - 40号 ***					
	輸送費(仮設材)		ton		1.000 ton	当たり算出
	輸送費(仮設材) 、12m以内、10kmまで、往復計上、計上する(敷鉄板)、基地(積込・取卸)、			基本給時間:8.0 深夜時間:0.0	超勤時間:0.0 週休:補正なし	
	、					
	1)使用単価区分 2)運賃料金(円/ton)					
	3)製品長 4)運搬距離(片道)	12m以内 10kmまで				
	5)計上方法 6)積卸し計上区分	往復計上 計上する(敷鉄板)				
	7)積卸し区分(敷鉄板) 9)冬期割増率(実数)	基地(積込・取卸)				
	10)深夜早朝割増率(実数)					
	仮設材輸送運賃料金 10km以下 製品長12m以内	1.000	ton			
	積卸し費 積込み・取卸し	1.000	ton			
	合計					算出数量 1.000 ton
	単価		ton			
	*** S単 - 41号 ***					

事業名	農村地域防災減災事業 那賀川・平島 地区
工事名	R 2 阿耕 国附 那賀川平島 用水路 1 3 工事

コード	名称	数量	単位	単価	金額	備考
	輸送費(仮設材)		ton		1.000 ton	当たり算出
	輸送費(仮設材) 12m以内,10kmまで,片道計上,計上する(敷鉄板以外),積込・取卸,			基本給時間:8.0 深夜時間:0.0	超勤時間:0.0 週休:補正なし	
	1)使用単価区分 2)運賃料金(円/ton)					
	3)製品長 4)運搬距離(片道)	12m以内 10kmまで				
	5)計上方法 6)積卸し計上区分	片道計上 計上する(敷鉄板以外)				
	8)積卸し区分(敷鉄板以外) 9)冬期割増率(実数)	積込・取卸				
	10)深夜早朝割増率(実数)					
	仮設材輸送運賃料金 10km以下 製品長12m以内	1.000	ton			
	積卸し費 積込み・取卸し	1.000	ton			
	合 計					算出数量 1.000 ton
	単 価		ton			
	*** S単 - 42号 ***					
	刈払工		ha		1.000 日	当たり算出
	刈払工 草刈機,80.1~120			基本給時間:8.0 深夜時間:0.0	超勤時間:0.0 週休:補正なし	
	1)機械区分 2)樹量区分(本・m/10a)	草刈機 80.1~120				
	土木一般世話役		人			
	特殊作業員		人			

事業名	農村地域防災減災事業 那賀川・平島 地区
工事名	R 2 阿耕 国附 那賀川平島 用水路 1 3 工事

コード	名称	数量	単位	単価	金額	備考
	諸雑費	0.030				
	合計					算出数量 0.028 ha
	単価		ha			
	*** S単 - 43号 ***					
	集積工		ha		10.000 a	当たり算出
	集積工 萱等,密生,集積			基本給時間:8.0 深夜時間:0.0	超勤時間:0.0 週休:補正なし	
	1)施工区分	萱等				
	2)疎密区分	密生				
	3)作業区分	集積				
	土木一般世話役		人			
	普通作業員		人			
	合計					算出数量 10.000 a
	単価		ha			
	*** S単 - 44号 ***					
	SP 掘削		m3		1.000 m3	当たり算出
	SP 掘削 土砂,上記以外(小規模),-, -, -, 1箇所50m3以下(標準以外),-, -, -			基本給時間:8.0 深夜時間:0.0	超勤時間:0.0 週休:補正なし	
	1)土質	土砂				
	2)施工方法	上記以外(小規模)				

事業名	農村地域防災減災事業 那賀川・平島 地区
工事名	R 2 阿耕 国附 那賀川平島 用水路 1 3 工事

コード	名称	数量	単位	単価	金額	備考
	3)岩質	-				
	4)押土の有無	-				
	5)障害の有無	-				
	6)施工数量	1箇所50m3以下(標準以外)				
	7)火薬使用	-				
	8)破砕片除去の有無	-				
	9)集積押土の有無	-				
	単 価		m3			
	*** S単 - 45号 ***					
	SP 積込(ルーズ)		m3		1.000 m3	当たり算出
	SP 積込(ルーズ) 土砂,小規模(標準)			基本給時間:8.0 深夜時間:0.0	超勤時間:0.0 週休:補正なし	
	1)土質	土砂				
	2)作業内容	小規模(標準)				
	単 価		m3			
	*** S単 - 46号 ***					
	SP 床掘り		m3		1.000 m3	当たり算出
	SP 床掘り 土砂,上記以外(小規模),-, -			基本給時間:8.0 深夜時間:0.0	超勤時間:0.0 週休:補正なし	
	1)土質区分	土砂				
	2)施工方法	上記以外(小規模)				
	3)土留方式の種類	-				
	4)障害の有無	-				
	単 価		m3			

事業名	農村地域防災減災事業 那賀川・平島 地区
工事名	R 2 阿耕 国附 那賀川平島 用水路 1 3 工事

コード	名称	数量	単位	単 価	金 額	備 考
	*** S単 - 47号 ***					
	SP 土砂等運搬		m3		1.000 m3	当たり算出
	SP 土砂等運搬 小規模,ハック杓山積0.28m3(平積0.2m3),土砂(岩塊・玉石混り土含む) ,無し,0.2km以下			基本給時間:8.0 深夜時間:0.0	超勤時間:0.0 週休:補正なし	
	1)土砂等発生現場	小規模				
	2)積込機種・規格	ハック杓山積0.28m3(平積0.2m3)				
	3)土質	土砂(岩塊・玉石混り土含む)				
	4)DID区間の有無	無し				
	5)運搬距離(km)	0.2km以下				
	単 価		m3			
	*** S単 - 48号 ***					
	SP 土砂等運搬		m3		1.000 m3	当たり算出
	SP 土砂等運搬 小規模,ハック杓山積0.28m3(平積0.2m3),土砂(岩塊・玉石混り土含む) ,無し,6.0km以下			基本給時間:8.0 深夜時間:0.0	超勤時間:0.0 週休:補正なし	
	1)土砂等発生現場	小規模				
	2)積込機種・規格	ハック杓山積0.28m3(平積0.2m3)				
	3)土質	土砂(岩塊・玉石混り土含む)				
	4)DID区間の有無	無し				
	5)運搬距離(km)	6.0km以下				
	単 価		m3			

事業名	農村地域防災減災事業 那賀川・平島 地区
工事名	R 2 阿耕 国附 那賀川平島 用水路 1 3 工事

コード	名称	数量	単位	単価	金額	備考
	*** S単 - 49号 ***					
	SP 土砂等運搬		m3		1.000 m3	当たり算出
	SP 土砂等運搬 小規模,ハック杓山積0.28m3(平積0.2m3),土砂(岩塊・玉石混り土含む) ,無し,5.0km以下			基本給時間:8.0 深夜時間:0.0	超勤時間:0.0 週休:補正なし	
	1)土砂等発生現場	小規模				
	2)積込機種・規格	ハック杓山積0.28m3(平積0.2m3)				
	3)土質	土砂(岩塊・玉石混り土含む)				
	4)DID区間の有無	無し				
	5)運搬距離(km)	5.0km以下				
	単 価		m3			
	*** S単 - 50号 ***					
	SP 土砂等運搬		m3		1.000 m3	当たり算出
	SP 土砂等運搬 小規模,ハック杓山積0.28m3(平積0.2m3),土砂(岩塊・玉石混り土含む) ,無し,19.0km以下			基本給時間:8.0 深夜時間:0.0	超勤時間:0.0 週休:補正なし	
	1)土砂等発生現場	小規模				
	2)積込機種・規格	ハック杓山積0.28m3(平積0.2m3)				
	3)土質	土砂(岩塊・玉石混り土含む)				
	4)DID区間の有無	無し				
	5)運搬距離(km)	19.0km以下				
	単 価		m3			

事業名	農村地域防災減災事業 那賀川・平島 地区
工事名	R 2 阿耕 国附 那賀川平島 用水路 1 3 工事

コード	名称	数量	単位	単価	金額	備考
	*** S単 - 51号 ***					
	SP 路体(築堤)盛土・埋戻		m3		1.000 m3	当たり算出
	SP 路体(築堤)盛土・埋戻 4.0m以上,10,000m3未満,無し,			基本給時間:8.0 深夜時間:0.0	超勤時間:0.0 週休:補正なし	
	1)施工幅員	4.0m以上				
	2)施工数量	10,000m3未満				
	3)障害の有無	無し				
	4)長期割引単価区分					
	単 価		m3			
	*** S単 - 52号 ***					
	SP 路体(築堤)盛土・埋戻		m3		1.000 m3	当たり算出
	SP 路体(築堤)盛土・埋戻 2.5m以上4.0m未満,-,無し,			基本給時間:8.0 深夜時間:0.0	超勤時間:0.0 週休:補正なし	
	1)施工幅員	2.5m以上4.0m未満				
	2)施工数量	-				
	3)障害の有無	無し				
	4)長期割引単価区分					
	単 価		m3			
	*** S単 - 53号 ***					
	SP 基面整正		m <sup>2</sup>		1.000 m <sup>2</sup>	当たり算出
	SP 基面整正 基面整正			基本給時間:8.0 深夜時間:0.0	超勤時間:0.0 週休:補正なし	



事業名	農村地域防災減災事業 那賀川・平島 地区
工事名	R 2 阿耕 国附 那賀川平島 用水路 1 3 工事

コード	名称	数量	単位	単価	金額	備考
	1)整形区分	基面整正				
	単 価		m <sup>2</sup>			
	*** S単 - 54号 ***					
	SP 基礎碎石		m <sup>2</sup>		1.000 m <sup>2</sup>	当たり算出
	SP 基礎碎石 12.5cm超17.5cm以下,クラッシュラン C-40 40~0mm(JIS規格品),			基本給時間:8.0 深夜時間:0.0	超勤時間:0.0 週休:補正なし	
	1)碎石の厚さ	12.5cm超17.5cm以下				
	2)碎石の種類	クラッシュラン C-40 40~0mm(JIS規格品)				
	3)長期割引単価区分					
	単 価		m <sup>2</sup>			
	*** S単 - 55号 ***					
	SP コンクリート		m <sup>3</sup>		1.000 m <sup>3</sup>	当たり算出
	SP コンクリート 無筋・鉄筋構造物,人力打設,-,一般養生,-,無し,-,18-8-25(20)(高 炉B) W/C65%,			基本給時間:8.0 深夜時間:0.0	超勤時間:0.0 週休:補正なし	
	1)構造物種別	無筋・鉄筋構造物				
	2)打設工法	人力打設				
	3)設計日打設量	-				
	4)養生工の種類	一般養生				
	5)圧送管延長距離区分	-				
	6)現場内小運搬の有無	無し				
	7)打設高さ、水平打設距離	-				
	8)コンクリート規格	18-8-25(20)(高炉B) W/C65%				

事業名	農村地域防災減災事業 那賀川・平島 地区
工事名	R 2 阿耕 国附 那賀川平島 用水路 1 3 工事

コード	名称	数量	単位	単価	金額	備考
	単 価		m3			
	*** S単 - 56号 ***					
	SP コンクリート		m3		1.000 m3	当たり算出
	SP コンクリート 無筋・鉄筋構造物,人力打設,-,一般養生,-,無し,-,24-12-25(20)( 高炉B) W/C60%,			基本給時間:8.0 深夜時間:0.0	超勤時間:0.0 週休:補正なし	
	1)構造物種別	無筋・鉄筋構造物				
	2)打設工法	人力打設				
	3)設計日打設量	-				
	4)養生工の種類	一般養生				
	5)圧送管延長距離区分	-				
	6)現場内小運搬の有無	無し				
	7)打設高さ、水平打設距離	-				
	8)コンクリート規格	24-12-25(20)(高炉B) W/C60%				
	単 価		m3			
	*** S単 - 57号 ***					
	SP コンクリート		m3		1.000 m3	当たり算出
	SP コンクリート 無筋・鉄筋構造物,人力打設,-,一般養生,-,無し,-,18-8-40(高炉B) W/C65%,			基本給時間:8.0 深夜時間:0.0	超勤時間:0.0 週休:補正なし	
	1)構造物種別	無筋・鉄筋構造物				
	2)打設工法	人力打設				
	3)設計日打設量	-				
	4)養生工の種類	一般養生				

事業名	農村地域防災減災事業 那賀川・平島 地区
工事名	R 2 阿耕 国附 那賀川平島 用水路 1 3 工事

コード	名称	数量	単位	単価	金額	備考
	5)圧送管延長距離区分	-				
	6)現場内小運搬の有無	無し				
	7)打設高さ、水平打設距離	-				
	8)コンクリート規格	18-8-40(高炉B) W/C65%				
	単 価		m3			
	*** S単 - 58号 ***					
	SP コンクリート		m3		1.000 m3	当たり算出
	SP コンクリート 無筋・鉄筋構造物,コンクリートポンプ車打設,10m3以上100m3未満,一般養生,60m以下,-,-,24-12-25(20)(高炉B) W/C60%,			基本給時間:8.0 深夜時間:0.0	超勤時間:0.0 週休:補正なし	
	1)構造物種別	無筋・鉄筋構造物				
	2)打設工法	コンクリートポンプ車打設				
	3)設計日打設量	10m3以上100m3未満				
	4)養生工の種類	一般養生				
	5)圧送管延長距離区分	60m以下				
	6)現場内小運搬の有無	-				
	7)打設高さ、水平打設距離	-				
	8)コンクリート規格	24-12-25(20)(高炉B) W/C60%				
	単 価		m3			
	*** S単 - 59号 ***					
	SP コンクリート		m3		1.000 m3	当たり算出
	SP コンクリート 無筋・鉄筋構造物,コンクリートポンプ車打設,10m3以上100m3未満,一般養生,60m以下,-,-,18-8-40(高炉B) W/C65%,			基本給時間:8.0 深夜時間:0.0	超勤時間:0.0 週休:補正なし	

事業名	農村地域防災減災事業 那賀川・平島 地区
工事名	R 2 阿耕 国附 那賀川平島 用水路 1 3 工事

コード	名称	数量	単位	単価	金額	備考
	1)構造物種別	無筋・鉄筋構造物				
	2)打設工法	コンクリートポンプ車打設				
	3)設計日打設量	10m3以上100m3未満				
	4)養生工の種類	一般養生				
	5)圧送管延長距離区分	60m以下				
	6)現場内小運搬の有無	-				
	7)打設高さ、水平打設距離	-				
	8)コンクリート規格	18-8-40(高炉B) W/C65%				
	単 価		m3			
	*** S単 - 60号 ***					
	SP コンクリート		m3		1.000 m3	当たり算出
	SP コンクリート 小型構造物,人力打設,-,一般養生,-,無し,-,18-8-40(高炉B) W/C65%			基本給時間:8.0 深夜時間:0.0	超勤時間:0.0 週休:補正なし	
	%,					
	1)構造物種別	小型構造物				
	2)打設工法	人力打設				
	3)設計日打設量	-				
	4)養生工の種類	一般養生				
	5)圧送管延長距離区分	-				
	6)現場内小運搬の有無	無し				
	7)打設高さ、水平打設距離	-				
	8)コンクリート規格	18-8-40(高炉B) W/C65%				
	単 価		m3			
	*** S単 - 61号 ***					
	SP コンクリート		m3		1.000 m3	当たり算出

事業名	農村地域防災減災事業 那賀川・平島 地区
工事名	R 2 阿耕 国附 那賀川平島 用水路 1 3 工事

コード	名称	数量	単位	単価	金額	備考
	SP コンクリート 小型構造物,人力打設,-,一般養生,-,無し,-,24-12-25(20)(高炉B) W/C60%,			基本給時間:8.0 深夜時間:0.0	超勤時間:0.0 週休:補正なし	
	1)構造物種別 2)打設工法 3)設計日打設量 4)養生工の種類 5)圧送管延長距離区分 6)現場内小運搬の有無 7)打設高さ、水平打設距離 8)コンクリート規格	小型構造物 人力打設 - 一般養生 - 無し -				
	単 価		m3			
	*** S単 - 62号 ***					
	SP 型枠		m <sup>2</sup>		1.000 m <sup>2</sup> 当たり算出	
	SP 型枠 一般型枠,鉄筋・無筋構造物			基本給時間:8.0 深夜時間:0.0	超勤時間:0.0 週休:補正なし	
	1)型枠の種類 2)構造物の種類	一般型枠 鉄筋・無筋構造物				
	単 価		m <sup>2</sup>			
	*** S単 - 63号 ***					
	SP 型枠		m <sup>2</sup>		1.000 m <sup>2</sup> 当たり算出	
	SP 型枠 一般型枠,均しコンクリート			基本給時間:8.0 深夜時間:0.0	超勤時間:0.0 週休:補正なし	
	1)型枠の種類 2)構造物の種類	一般型枠 均しコンクリート				

事業名	農村地域防災減災事業 那賀川・平島 地区
工事名	R 2 阿耕 国附 那賀川平島 用水路 1 3 工事

コード	名称	数量	単位	単価	金額	備考
	単 価		m <sup>2</sup>			
	*** S単 - 64号 ***					
	SP 型枠		m <sup>2</sup>		1.000 m <sup>2</sup> 当たり算出	
	SP 型枠 一般型枠, 小型構造物			基本給時間: 8.0 深夜時間: 0.0	超勤時間: 0.0 週休: 補正なし	
	1) 型枠の種類 2) 構造物の種類	一般型枠 小型構造物				
	単 価		m <sup>2</sup>			
	*** S単 - 65号 ***					
	SP 目地板		m <sup>2</sup>		1.000 m <sup>2</sup> 当たり算出	
	SP 目地板 目地板(ゴム発泡体) t=10mm			基本給時間: 8.0 深夜時間: 0.0	超勤時間: 0.0 週休: 補正なし	
	1) 目地板の種類	目地板(ゴム発泡体) t=10mm				
	単 価		m <sup>2</sup>			
	*** S単 - 66号 ***					
	SP 止水板		m		1.000 m 当たり算出	
	SP 止水板 CF 150mm × 5mm			基本給時間: 8.0 深夜時間: 0.0	超勤時間: 0.0 週休: 補正なし	
	1) 止水板の種類	CF 150mm × 5mm				







## 見積単価一覧表

工事名	R2阿耕 国附 那賀川平島 用水路13工事			
名称	規格	単位	単価	備考
弾性シーリング材	ひび割れ充填工用	kg	2,170	単位重量1,210kg/m <sup>3</sup>
プライマー	ひび割れ充填工用	kg	2,680	単位使用量0.0085kg/m <sup>2</sup>
付着強度試験	単軸引張試験 1回当たり3個 試験に必要な材料費含む	回	7,560	諸経費含まず
ポリマーセメントモルタル圧縮強度試験	JSCEK561 1回当たり3本	回	4,500	諸経費含まず
山土		m <sup>3</sup>	420	運搬距離 L=4.9km
処分費	建設発生土	ton	800	運搬距離 L=18.1km
処分費	コンクリート殻(無筋)	m <sup>3</sup>	1,880	運搬距離 L=5.4km
処分費	廃プラスチック	ton	17,140	運搬距離 L=18.1km



(第5工区)

## 数量総括表

工事区分 (レベル 1)	工種 (レベル 2)	種別 (レベル 3)	細別 (レベル 4)	規格 (レベル 5)	単位	数量	摘要
那賀川 平島地区	水路補修						
	土工						
		掘削工					
			掘削	土砂	m3	1	
			堆積土砂 撤去	土砂	m3	1	
		盛土工					
			盛 土	構造物周辺	m3	69	
			〃	4.0m ≤ B	m3	1	
			〃	2.5m ≤ B < 4.0m	m3	9	
			〃	1.0m ≤ B < 2.5m	m3	30	
			〃	B < 1.0m	m3	31	
		作業土工					
			床掘	土砂	m3	276	
			埋戻し	構造物周辺	m3	91	
			〃	B < 1.0m	m3	65	
			荒仕上げ	土砂	m2	302	
			基面整正	土砂	m2	373	
		不足土					
			不足土		m3	51	
	構造物撤去工						
		構造物取壊し工					
			コンクリートはつり				
				人力 (t ≤ 3cm)	m2	17.0	
				〃 (3cm ≤ t ≤ 6cm)	m2	0.1	
			コンクリート取壊し				

(第5工区)

## 数量総括表

工事区分 (レベル 1)	工種 (レベル 2)	種別 (レベル 3)	細別 (レベル 4)	規格 (レベル 5)	単位	数量	摘要
				無筋構造物			
			殻運搬処理				
				無筋構造物	m3	0.4	
				無筋構造物	ton	0.9	
	コンクリート補修工						
		高圧洗浄工					
			高圧洗浄工	30Mpa	m2	112	
		表面被覆工					
			プライマー塗布工	表面被覆用	m2	68	
			表面被覆工(左官)	無機系, t=5mm	m2	68	
			表面被覆工(左官)	無機系, 不陸整正, t=3mm	m2	68	
		底版勾配調整工					
			コンクリート	18N/mm <sup>2</sup> 以上(人力)	m3	3.0	
			溶接金網	φ 3.2*100*100	m2	39	
		目地工					
			目地補修工	成型ゴム, 50*50	m	7.5	
			目地材	ゴム発泡体 (t=10)	m2	1	
		ひび割れ補修工					
			ひび割れ充填				
				弾性シーリング材	m	0.5	
		断面補修工					
			断面修復	ポリマーセメント系			
				t=1cm	m2	0.0	
				t=3cm	m2	0.0	
				t=4cm	m2	0.0	

(第5工区)

## 数量総括表

工事区分 (レベル 1)	工種 (レベル 2)	種別 (レベル 3)	細別 (レベル 4)	規格 (レベル 5)	単位	数量	摘要
				t=5cm			
				t=6cm	m2	0.0	
				t=7cm	m2	0.0	
				t=8cm	m2	0.0	
				t=9cm	m2	0.0	
				t=10cm	m2	0.0	
	現場打ち水路工						
		2号U型水路					
			コンクリート	24N/mm <sup>2</sup>	m3	58	
			型枠	一般型枠	m2	353	
			鉄筋	SD345, D13	t	3.32	
			均しコンクリート	18N/mm <sup>2</sup> 以上	m3	24	
			同上 型枠	均し	m2	21	
			基礎碎石	C-40, t=150	m2	241	
			目地材	ゴム発泡体 (t=10)	m2	8	
			止水板	CF-150	m	43.0	
			ウィーブホール	φ100、L=0.25m	本	13	
		2号L型水路					
			コンクリート	24N/mm2	m3	18	
			型枠	一般型枠	m2	74	
			鉄筋	SD345, D13	t	1.02	
			均しコンクリート	18N/mm2以上	m3	9.2	
			同上 型枠	均し	m2	4.7	
			基礎碎石	C-40, t=150	m2	92	









## 土 工 集 計 表

工 種	種 別	細 別	規 格	単 位	数 量				合 計	計 上	摘 要	
					水路土工	水路工	附帯工	残土集計				
土工	掘削工	掘削	土砂	m3	1.3				1.3	1		
		堆積土砂 撤去	土砂	m3	1.2				1.2	1		
	盛土工	盛土	構造物周辺		m3	68.8				68.8	69	
			4.0m ≤ B		m3	1.4				1.4	1	
			2.5m ≤ B < 4.0m		m3	9.4				9.4	9	
			1.0m ≤ B < 2.5m		m3	29.6				29.6	30	
			B < 1.0m		m3	30.9				30.9	31	
	作業土工	床掘	土砂		m3		274.0	1.9		275.9	276	
		埋戻し	構造物周辺		m3		89.5	1.2		90.7	91	
		〃	B < 1.0m		m3		65.3	0.1		65.4	65	
		荒仕上げ	土砂		m2		302.0			302.0	302	
		基面整正	土砂		m2		371.7	1.3		373.0	373	
	不足土	不足土	土砂		m3				50.7	50.7	51	(残土集計表より)





水路土工

土 積 計 算 書

測 点	点間距離 (m)	掘削									備考
		土砂									
		断 面	平 均	数 量							
〔底版コンクリート部〕											
No. 34 + 19.760	—	0.5	—	—							IP-86(IP-87流用)
No. 34 + 22.330	2.570	0.5	0.50	1.3							IP-87
小計	2.570			1.3							
合計	m 2.570			m <sup>3</sup> 1.3							



水路土工

土 積 計 算 書

測 点	点間距離 (m)	盛土			盛土						備考
		4.0m ≤ B			2.5m ≤ B < 4.0m						
		断 面	平 均	数 量	断 面	平 均	数 量				
[2号U型水路部]											
No. 32 + 11.180	—	0.0	—	—	0.0	—	—				IP-74流用
No. 32 + 21.850	10.553	0.2	0.10	1.1	0.6	0.30	3.2				IP-77
No. 32 + 25.000	3.140	0.0	0.10	0.3	0.3	0.45	1.4				
No. 32 + 41.790	16.767	0.0	0.00	0.0	0.0	0.15	2.5				IP-78
No. 33	8.180	0.0	0.00	0.0	0.2	0.10	0.8				
No. 33 + 15.490	15.485	0.0	0.00	0.0	0.0	0.10	1.5				IP-80
No. 33 + 25.000	9.492	0.0	0.00	0.0	0.0	0.00	0.0				
No. 33 + 33.420	8.416	0.0	0.00	0.0	0.0	0.00	0.0				IP-82
No. 34	16.542	0.0	0.00	0.0	0.0	0.00	0.0				
No. 34 + 0.230	0.230	0.0	0.00	0.0	0.0	0.00	0.0				No. 34流用
	※ 下線付き点間距離は“ブレーキ区間”										
合計	m 88.805			m <sup>3</sup> 1.4			m <sup>3</sup> 9.4				

水路土工

土 積 計 算 書

測 点	点間距離 (m)	盛土			盛土			盛土			備考
		構造物周辺			1.0m ≤ B < 2.5m			B < 1.0m未満			
		断 面	平 均	数 量	断 面	平 均	数 量	断 面	平 均	数 量	
〔嵩上げCo部〕											
No. 34 + 0.230	—	0.5	—	—	0.0	—	—	0.1	—	—	
No. 34 + 15.000	14.770	0.1	0.30	4.4	0.0	0.00	0.0	0.0	0.05	0.7	
No. 34 + 19.760	4.760	0.1	0.10	0.5	0.0	0.00	0.0	0.0	0.00	0.0	IP-86(+15.0流用)
小計	19.530			4.9			0.0			0.7	
合 計	m 144.818			m <sup>3</sup> 68.8			m <sup>3</sup> 29.6			m <sup>3</sup> 30.9	







## 数量集計表

工種	種別	細別	単位	数量					合計	計上	摘要
				表面被覆工			底版勾配調整工	控除			
				左側壁	右側壁	底版	底版				
コンクリート補修工											
高压洗浄工											
	高压洗浄工	30Mpa	m2	14.50	53.56	—	44.06	-0.48	111.64	112	
表面被覆工											
	プライマー塗布工	表面被覆用	m2	14.50	53.56	—	—	-0.48	67.58	68	
	表面被覆工(左官)	無機系, t=5mm	m2	14.50	53.56	—	—	-0.48	67.58	68	
	表面被覆工(左官)	無機系, 不陸整正, t=3mm	m2	14.50	53.56	—	—	-0.48	67.58	68	
底版勾配調整工											
	コンクリート	18N/mm <sup>2</sup> 以上(人力)	m3	—	—	—	2.95		2.95	3.0	
	溶接金網	φ3.2*100*100	m2	—	—	—	38.54		38.54	39	
	Coはつり	人力(t≤3cm)	m2	—	—	—	16.99		16.99	17.0	
		人力(3cm<t≤6cm)	m2	—	—	—	0.00		0.00	0.0	
目地工											
	目地補修工	成型ゴム, 50*50	m	7.54		—	—		7.54	7.5	
	目地材	ゴム発泡体(t=10)	m2	—	—	—	0.30		0.30	1	

表面被覆工(壁面)

測 点	点間距離 (m)	高压洗净工(左岸)			表面被覆工(左岸)			高压洗净工(右岸)			表面被覆工(右岸)			備 考
					t=5mm						t=5mm			
		断 面	平 均	数 量	断 面	平 均	数 量	断 面	平 均	数 量	断 面	平 均	数 量	
No. 31 + 24.690	—	—	—	—	—	—	1.05	—	—	1.05	—	—	31+25.00流用	
No. 31 + 25.000	0.310	—	—	—	—	—	1.05	1.050	0.33	1.05	1.050	0.33		
No. 32	25.000	—	—	—	—	—	1.08	1.065	26.63	1.08	1.065	26.63		
No. 32 + 11.050	11.050	—	—	—	—	—	1.09	1.085	11.99	1.09	1.085	11.99	IP-74	
No. 32 + 11.180	0.130	—	—	—	—	—	1.09	1.090	0.14	1.09	1.090	0.14	IP-74流用	
小計	36.490								39.09			39.09		
No. 34 + 0.230	—	0.58	—	—	0.58	—	—	0.61	—	—	0.61	—	—	No. 34流用
No. 34 + 15.000	14.770	0.57	0.575	8.49	0.57	0.575	8.49	0.55	0.580	8.57	0.55	0.580	8.57	
No. 34 + 22.330	7.330	1.07	0.820	6.01	1.07	0.820	6.01	1.06	0.805	5.90	1.06	0.805	5.90	IP-87
小計	22.100			14.50			14.50			14.47			14.47	
合 計	m 58.590			14.50			14.50			53.56			53.56	



底版勾配修正工

測 点	点間距離 (m)	Coはつり ( $t \leq 3\text{cm}$ )			Coはつり ( $3\text{cm} < t \leq 6\text{cm}$ )			備 考
		断 面	平 均	数 量	断 面	平 均	数 量	
		No. 34 + 4.530		2.03				
No. 34 + 12.900	8.370	2.03	2.030	16.99				No. 34流用
小計	8.370			16.99				
合 計	8.370 m			16.99 m <sup>2</sup>			0.00 m <sup>2</sup>	











断面修復工

数量集計表

工種	種別	細別	単位	数量			合計	計上	摘要
				剥離・剥落部					
断面修復工									
	コンクリートはつり								
		人力 (t ≤ 3cm)	m2	0.000			0.000	0.0	
		〃 (3cm ≤ t ≤ 6cm)	m2	0.086			0.086	0.1	
	コンクリート取壊し								
		人力	m3	0.00			0.00	0.0	
	断面修復	ポリマーセメント系							
		t=1cm	m2	0.000			0.000	0.0	
		t=3cm	m2	0.000			0.000	0.0	
		t=4cm	m2	0.000			0.000	0.0	
		t=5cm	m2	0.086			0.086	0.1	
		t=6cm	m2	0.000			0.000	0.0	
		t=7cm	m2	0.000			0.000	0.0	
		t=8cm	m2	0.000			0.000	0.0	
		t=9cm	m2	0.000			0.000	0.0	
		t=10cm	m2	0.000			0.000	0.0	



断面修復工 深さ別集計表

	修復深さ (m)	Coはつり (m <sup>2</sup> )	補修面積 (m <sup>2</sup> )	断面修復工 (m <sup>3</sup> )
断面 修復工	0.01	0.000	0.000	0.00000
	0.03	0.000	0.000	0.00000
	0.04	0.000	0.000	0.00000
	0.05	0.086	0.086	0.00430
	0.06	0.000	0.000	0.00000
	0.07	0.000	0.000	0.00000
	0.08	0.000	0.000	0.00000
	0.09	0.000	0.000	0.00000
	0.10	0.000	0.000	0.00000
	合計	0.086	0.086	0.00430

修復深さ6cm以上は「コンクリート取壊し」で計上

修復深さ	Coはつり面積	コンクリート取壊し
0.07	0.000	0.00
0.08	0.000	0.00
0.09	0.000	0.00
0.10	0.000	0.00
	計	0.00

# 数量集計表

No. 1

工種	種別	細別	規格	単位	数量			合計	計上	摘要
					左岸	右岸	底版			
土工										
	作業土工									
		床掘	土砂	m3		274.0		274.0	274.0	
		埋戻し	構造物周辺	m3		89.5		89.5	89.5	
		〃	B < 1.0m	m3		65.3		65.3	65.3	
		荒仕上げ	土砂	m2		302.0		302.0	302.0	
		基面整正	土砂	m2		366.1		366.1	366.1	「土工集計」に計上
現場打ち水路工										
	2号U型水路									
		コンクリート	24N/mm2	m3		57.652		57.652	58	
		型枠	一般型枠	m2		353.32		353.32	353	
		鉄筋	SD345, D13	t		3.323		3.323	3.32	
		均しコンクリート	18N/mm2以上	m3		24.062		24.062	24	
		同上 型枠	均し	m2		20.81		20.81	21	
		基礎碎石	C-40, t=150	m2		240.62		240.62	241	
		目地材	ゴム発泡体 (t=10)	m2		7.97		7.97	8	
		止水板	CF-150	m		43.00		43.00	43.0	
		ウィープホール	φ100、L=0.25m	本		13		13	13	
	2号L型水路									
		コンクリート	24N/mm2	m3		18.403		18.403	18	
		型枠	一般型枠	m2		73.71		73.71	74	
		鉄筋	SD345, D13	t		1.021		1.021	1.02	
		均しコンクリート	18N/mm2以上	m3		9.233		9.233	9.2	
		同上 型枠	均し	m2		4.67		4.67	4.7	
		基礎碎石	C-40, t=150	m2		92.33		92.33	92	
		目地材	ゴム発泡体 (t=10)	m2		2.15		2.15	2	

# 数量集計表

No. 2

工種	種別	細別	規格	単位	数量			合計	計上	摘要
					左岸	右岸	底版			
		止水板	CF-150	m	13.16			13.16	13.2	
		ウィープホール	φ100、L=0.25m	本	5			5	5	
		底版コンクリート								
		コンクリート	18N/mm2以上	m3			0.88	0.88	0.9	
		溶接金網	φ3.2×100×100	m2			5.56	5.56	6	
		基礎碎石	C-40、t=150	m2			5.64	5.64	5.6	
		基面整正	土砂	m2			5.56	5.56	5.6	「土工集計」に計上
		目地材	ゴム発泡体(t=10)	m2			0.09	0.09	1	
		ウィープホール	φ100、L=0.15m	本			1	1	1	
		嵩上げコンクリート								
		コンクリート	18N/mm2以上	m3	13.172	12.606	—	25.778	26	
		型枠	一般型枠	m2	32.18	30.76	—	62.94	63	
		基礎碎石	C-40、t=150	m2	18.32	17.53	—	35.85	36	
		目地材	ゴム発泡体(t=10)	m2	1.32	1.26	—	2.58	3	



作業土工												土 積 計 算 書											
測 点	点間距離 (m)	床掘り			埋戻し			埋戻し			備考												
		土砂			構造物周辺			B<1.0m															
		断面	平均	数量	断面	平均	数量	断面	平均	数量													
〔2号U型水路部〕																							
No. 32 + 11.180	—	1.4	—	—	0.3	—	—	0.2	—	—	矢板部(IP-74'流用)												
No. 32 + 18.680	7.507	1.4	1.40	10.5	0.3	0.30	2.3	0.2	0.20	1.5	” ”												
No. 32 + 18.680	—	1.5	—	—	0.6	—	—	0.6	—	—	IP-77流用												
No. 32 + 21.850	<u>3.046</u>	1.5	1.50	4.6	0.6	0.60	1.8	0.6	0.60	1.8	IP-77												
No. 32 + 25.000	<u>3.140</u>	1.8	1.65	5.2	0.5	0.55	1.7	0.5	0.55	1.7													
No. 32 + 41.790	<u>16.767</u>	1.4	1.60	26.8	0.4	0.45	7.5	0.3	0.40	6.7	IP-78												
No. 33	<u>8.180</u>	1.6	1.50	12.3	0.5	0.45	3.7	0.3	0.30	2.5													
No. 33 + 15.490	<u>15.485</u>	1.9	1.75	27.1	0.6	0.55	8.5	0.6	0.45	7.0	IP-80												
No. 33 + 25.000	<u>9.492</u>	1.7	1.80	17.1	0.5	0.55	5.2	0.5	0.55	5.2													
No. 33 + 33.420	<u>8.416</u>	1.5	1.60	13.5	0.5	0.50	4.2	0.4	0.45	3.8	IP-82												
No. 34	<u>16.542</u>	2.1	1.80	29.8	0.7	0.60	9.9	0.6	0.50	8.3													
No. 34 + 0.230	0.230	2.1	2.10	0.5	0.7	0.70	0.2	0.6	0.60	0.1	No. 34流用												
小計	88.805			147.4			45.0			38.6													
※ 下線付き点間距離は“ブレーキ区間”																							
〔嵩上げCo部〕																							
No. 34 + 0.230	—	3.4	—	—	1.5	—	—	0.9	—	—													
No. 34 + 15.000	14.770	4.3	3.85	56.9	1.9	1.70	25.1	0.9	0.90	13.3													
No. 34 + 19.760	4.760	4.3	4.30	20.5	1.9	1.90	9.0	0.9	0.90	4.3	IP-86(+15.0流用)												
小計	19.530			77.4			34.1			17.6													
合 計	m 144.815			m3 274.0			m3 89.5			m3 65.3													









2-1号U型水路						
細 別	規 格	記号	計 算 式	単位	小 計	合 計
			平均L= 8.074m			
[1.0式当たり]						
コンクリート	24N/mm2			m3		5.432
		底版	$20.615\text{m}^2 \times 0.150$	〃	3.092	
		側壁	$0.900 \times 0.150 \times (8.346 + 5.428)$	〃	1.859	
		〃	$1/2 \times \{0.276\text{m}^2 + (0.900 \times 0.150)\} \times 2.342$	〃	0.481	
型枠	一般型枠			m2		32.13
		底版	$(8.346 + 2.50 + 5.428 + 2.342) \times 0.15$	〃	2.79	
		側壁	$0.900 \times 2 \times (8.346 + 5.428)$	〃	24.79	
		〃	$\{1/2 \times (0.953 + 0.900) + 0.90\} \times 2.342$	〃	4.28	
		〃 端部	$0.90 \times 0.15 \times 2$	〃	0.27	
鉄筋	SD345, D13		鉄筋質量表より	t		0.311
均しコンクリート	18N/mm2以上		根拠図より $22.226\text{m}^2 \times 0.100$	m3		2.223
同上 型枠	均し		根拠図より $(8.346 + 2.342 + 5.428 + 2.70) \times 0.10$	m2		1.88
基礎碎石	C-40, t=150		根拠図より	m2		22.23
目地材	ゴム発泡体(t=10)		2-4号L型水路接続部 $(0.90 + 2.809) \times 0.15 + 0.276$	m2	0.83	1.48
			2-2号U型水路接続部 $(0.90 \times 2 + 2.50) \times 0.15$	m2	0.65	
止水板	CF-150		2-2号U型水路接続部 $1.050 \times 2 + 2.50 - 0.30$	m		4.30
ウィープホール	φ 100, L=0.25m		根拠図より	本		1.0

## 2-2号U型水路

細 別	規 格	記号	計 算 式	単位	小 計	合 計
			平均L= 8.245m			
[1.0式当たり]						
コンクリート	24N/mm2			m3		5.448
		底版	$20.612\text{m}^2 \times 0.150$	//	3.092	
		側壁	$0.900 \times 0.150 \times (8.051 + 8.439)$	//	2.226	
		掛樋控除	$0.498 \times (0.436 + 0.432) \times 0.150$	//	-0.065	
		掛樋受台	別途計算	//	0.195	
型枠	一般型枠			m2		32.65
		底版	$(8.051 + 2.50 + 8.439) \times 0.15$	//	2.85	
		側壁	$0.90 \times 2 \times (8.051 + 8.439)$	//	29.68	
		// 端部	$0.90 \times 0.15 \times 2$	//	0.27	
		掛樋控除	$(0.436 + 0.432) \times 0.498 + (0.74 + 0.734) \times 1.050$	//	-1.98	
		掛樋受台	別途計算	//	1.83	
鉄筋	SD345, D13		鉄筋質量表より	t		0.330
			掛樋受台(別途計算)			
均しコンクリート	18N/mm2以上		根拠図より $22.261\text{m}^2 \times 0.100 + 0.032$	m3		2.258
			掛樋受台(別途計算)			
同上 型枠	均し		根拠図より $(8.051 + 8.439 + 2.70) \times 0.10 + 0.26$	m2	2.18	1.99
		控除(掛樋受台)	$(0.952 + 0.943) \times 0.10$	m2	-0.19	
			掛樋受台(別途計算)			
基礎碎石	C-40, t=150		根拠図より $22.261\text{m}^2 + 0.32\text{m}^2$	m2		22.58
目地材	ゴム発泡体(t=10)		2-3(1)号U型水路接続部 $(0.90 \times 2 + 2.50) \times 0.150$	m2		0.65
止水板	CF-150		2-3(1)号U型水路接続部 $1.050 \times 2 + 2.50 - 0.30$	m		4.30
ウィープホール	φ 100, L=0.25m		根拠図より	本		1.0

2-3号U型水路						
細 別	規 格	記号	計 算 式	単位	小 計	合 計
			2基 平均L= 10.000m			
[1.0式当たり/2基]						
コンクリート	24N/mm2			m3		12.900
		底版	25.000m <sup>2</sup> ×0.150×2基	〃	7.500	
		側壁	0.900×0.150×(10.000+10.000)×2基	〃	5.400	
型枠	一般型枠			m2		79.29
		底版	(10.000+2.50+10.000)×0.15×2基	〃	6.75	
		側壁	0.90×2×(10.000+10.000)×2基	〃	72.00	
		〃 端部	0.90×0.15×2×2基	〃	0.54	
鉄筋	SD345, D13		鉄筋質量表より 0.367 t / 基×2基	t		0.734
均しコンクリート	18N/mm2以上		根拠図より 27.00m <sup>2</sup> ×0.100×2基	m3		5.400
同上 型枠	均し		根拠図より (10.000×2+2.70)×0.10×2基	m2		4.54
基礎碎石	C-40, t=150		根拠図より 27.00m <sup>2</sup> ×2基	m2		54.00
目地材	ゴム発泡体 (t=10)		2-4, 5(1)号U型水路接続部 (0.90×2+2.50)×0.150×2基	m2		1.29
止水板	CF-150		2-4, 5(1)号U型水路接続部 (1.050×2+2.50-0.30)×2基	m		8.60
ウィープホール	φ 100, L=0.25m		根拠図より 2.0本 / 基×2基	本		4.0

2-4号U型水路						
細 別	規 格	記号	計 算 式	単位	小 計	合 計
			平均L= 8.298m			
[1.0式当たり]						
コンクリート	24N/mm2			m3		5.352
		底版	$20.744\text{m}^2 \times 0.150$	//	3.112	
		側壁	$0.900 \times 0.150 \times (7.973 + 8.623)$	//	2.240	
型枠	一般型枠			m2		33.00
		底版	$(7.973 + 2.50 + 8.623) \times 0.15$	//	2.86	
		側壁	$0.90 \times 2 \times (7.973 + 8.623)$	//	29.87	
		// 端部	$0.90 \times 0.15 \times 2$	//	0.27	
鉄筋	SD345, D13		鉄筋質量表より	t		0.310
均しコンクリート	18N/mm2以上		根拠図より $22.404\text{m}^2 \times 0.100$	m3		2.240
同上 型枠	均し		根拠図より $(7.973 + 8.623 + 2.70) \times 0.10$	m2		1.93
基礎碎石	C-40, t=150		根拠図より	m2		22.40
目地材	ゴム発泡体 (t=10)		2-3(2)号U型水路接続部 $(0.90 \times 2 + 2.50) \times 0.150$	m2		0.65
止水板	CF-150		2-3(2)号U型水路接続部 $1.050 \times 2 + 2.50 - 0.30$	m		4.30
ウィープホール	$\phi 100, L=0.25\text{m}$		根拠図より	本		1.0

2-5号U型水路						
細 別	規 格	記号	計 算 式	単位	小 計	合 計
			2基 平均L= 7.366m			
[1.0式当たり/2基]						
コンクリート	24N/mm2			m3		9.503
		底版	18.415m <sup>2</sup> ×0.150×2基	〃	5.525	
		側壁	0.900×0.150×(7.510+7.222)×2基	〃	3.978	
型枠	一般型枠			m2		58.75
		底版	(7.510+2.50+7.222)×0.15×2基	〃	5.17	
		側壁	0.90×2×(7.510+7.222)×2基	〃	53.04	
		〃 端部	0.90×0.15×2×2基	〃	0.54	
鉄筋	SD345, D13		鉄筋質量表より 0.271 t / 基×2基	t		0.542
均しコンクリート	18N/mm2以上		根拠図より 19.888m <sup>2</sup> ×0.100×2基	m3		3.978
同上 型枠	均し		根拠図より (7.51+7.222+2.70)×0.10×2基	m2		3.49
基礎碎石	C-40, t=150		根拠図より 19.888m <sup>2</sup> ×2基	m2		39.78
目地材	ゴム発泡体(t=10)		2-5(2), 6号U型水路接続部 (0.90×2+2.50)×0.150×2基	m2		1.29
止水板	CF-150		2-5(2), 6号U型水路接続部 (1.050×2+2.50-0.30)×2基	m		8.60
ウィープホール	φ 100, L=0.25m		根拠図より 1.0本 / 基×2基	本		2.0



2-6号U型水路						
細 別	規 格	記号	計 算 式	単位	小 計	合 計
			平均L= 7.735m			
[1.0式当たり]						
コンクリート	24N/mm2			m3		4.989
		底版	19.337㎡×0.150	〃	2.901	
		側壁	0.900×0.150×(7.735+7.735)	〃	2.088	
型枠	一般型枠			m2		30.82
		底版	(7.735+2.50+7.735)×0.15	〃	2.70	
		側壁	0.90×2×(7.735+7.735)	〃	27.85	
		〃 端部	0.90×0.15×2	〃	0.27	
鉄筋	SD345, D13		鉄筋質量表より	t		0.285
均しコンクリート	18N/mm2以上		根拠図より 20.884㎡×0.100	m3		2.088
同上 型枠	均し		根拠図より (7.735×2+2.70)×0.10	m2		1.82
基礎碎石	C-40, t=150		根拠図より	m2		20.88
目地材	ゴム発泡体(t=10)		2-7号U型水路接続部 (0.90×2+2.50)×0.150	m2		0.65
止水板	CF-150		2-7号U型水路接続部 1.050×2+2.50-0.30	m		4.30
ウィープホール	φ100, L=0.25m		根拠図より	本		1.0

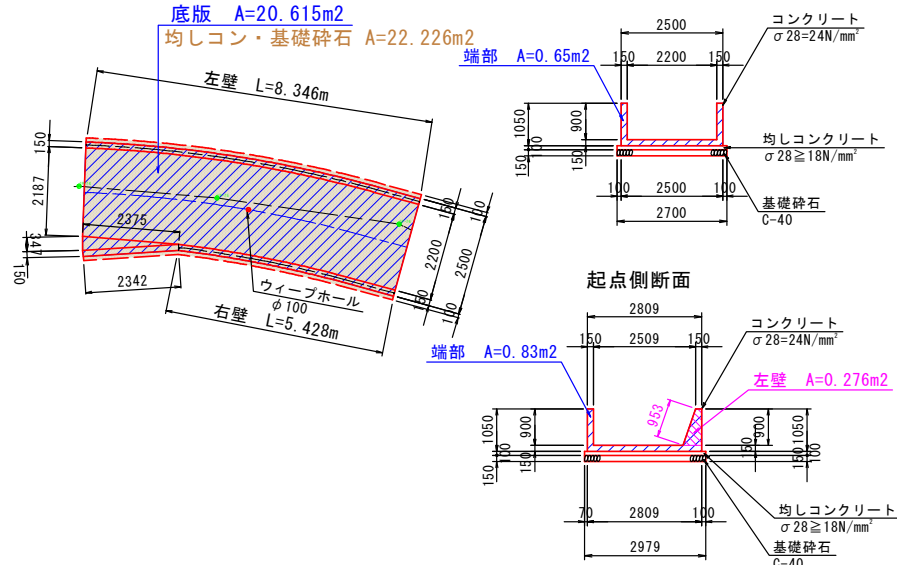
2-7号U型水路						
細 別	規 格	記号	計 算 式	単位	小 計	合 計
			平均L= 8.419m			
[1.0式当たり]						
コンクリート	24N/mm2			m3		5.430
		底版	$21.047\text{m}^2 \times 0.150$	〃	3.157	
		側壁	$0.900 \times 0.150 \times (8.699 + 8.138)$	〃	2.273	
型枠	一般型枠			m2		33.48
		底版	$(8.699 + 2.50 + 8.138) \times 0.15$	〃	2.90	
		側壁	$0.90 \times 2 \times (8.699 + 8.138)$	〃	30.31	
		〃 端部	$0.90 \times 0.15 \times 2$	〃	0.27	
鉄筋	SD345, D13		鉄筋質量表より	t		0.314
均しコンクリート	18N/mm2以上		根拠図より $22.731\text{m}^2 \times 0.100$	m3		2.273
同上 型枠	均し		根拠図より $(8.699 + 8.138 + 2.70) \times 0.10$	m2		1.95
基礎碎石	C-40, t=150		根拠図より	m2		22.73
目地材	ゴム発泡体 (t=10)		2-8号U型水路接続部 $(0.90 \times 2 + 2.50) \times 0.150$	m2		0.65
止水板	CF-150		2-8号U型水路接続部 $1.050 \times 2 + 2.50 - 0.30$	m		4.30
ウィープホール	φ 100, L=0.25m		根拠図より	本		1.0

2-8号U型水路						
細 別	規 格	記号	計 算 式	単位	小 計	合 計
			平均L= 8.698m			
[1.0式当たり]						
コンクリート	24N/mm2			m3		5.610
		底版	$21.744\text{m}^2 \times 0.150$	〃	3.262	
		側壁	$0.900 \times 0.150 \times (8.406 + 8.989)$	〃	2.348	
型枠	一般型枠			m2		34.56
		底版	$(8.406 + 2.500 + 8.989) \times 0.15$	〃	2.98	
		側壁	$0.90 \times 2 \times (8.406 + 8.989)$	〃	31.31	
		〃 端部	$0.90 \times 0.15 \times 2$	〃	0.27	
鉄筋	SD345, D13		鉄筋質量表より	t		0.326
均しコンクリート	18N/mm2以上		根拠図より $23.484\text{m}^2 \times 0.100$	m3		2.348
同上 型枠	均し		根拠図より $(8.406 + 8.989 + 2.70) \times 0.10$	m2		2.01
基礎碎石	C-40, t=150		根拠図より	m2		23.48
目地材	ゴム発泡体 (t=10)		2-9号U型水路接続部 $(0.90 \times 2 + 2.50) \times 0.150$	m2		0.65
止水板	CF-150		2-9号U型水路接続部 $1.050 \times 2 + 2.50 - 0.30$	m		4.30
ウィープホール	φ 100, L=0.25m		根拠図より	本		1.0

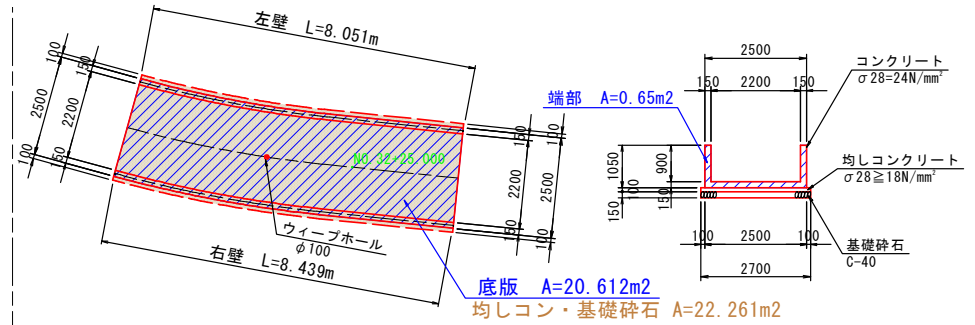
2-9号U型水路						
細 別	規 格	記号	計 算 式	単位	小 計	合 計
			平均L= 4.611m			
[1.0式当たり]						
コンクリート	24N/mm2			m3		2.988
		底版	$11.620\text{m}^2 \times 0.150$	〃	1.743	
		側壁	$0.900 \times 0.150 \times (4.576 + 4.646)$	〃	1.245	
型枠	一般型枠			m2		18.64
		底版	$(4.576 + 2.583 + 4.646) \times 0.15$	〃	1.77	
		側壁	$0.90 \times 2 \times (4.576 + 4.646)$	〃	16.60	
		〃 端部	$0.90 \times 0.15 \times 2$	〃	0.27	
鉄筋	SD345, D13		鉄筋質量表より	t		0.171
均しコンクリート	18N/mm2以上		根拠図より $12.542\text{m}^2 \times 0.100$	m3		1.254
同上 型枠	均し		根拠図より $(4.576 + 4.646 + 2.783) \times 0.10$	m2		1.20
基礎碎石	C-40, t=150		根拠図より	m2		12.54
目地材	ゴム発泡体 (t=10)		バレル82接続部 $(0.90 \times 2 + 2.583) \times 0.15$	m2		0.66
ウィープホール	φ 100, L=0.25m		根拠図より	本		1.0

## 2号U型水路 根拠

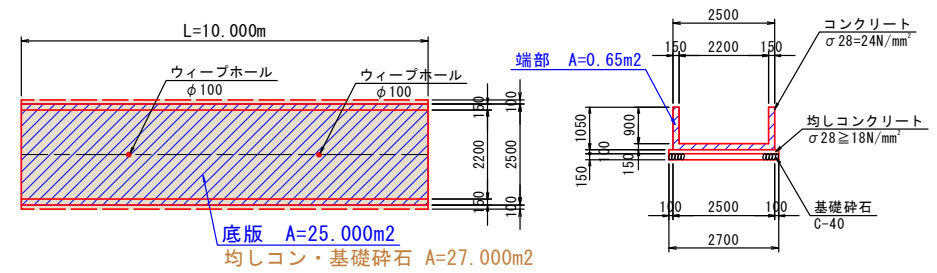
2-1号U型水路工



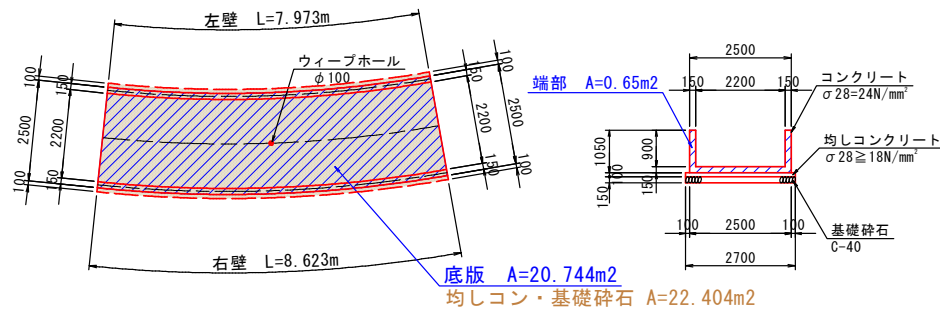
2-2号U型水路工



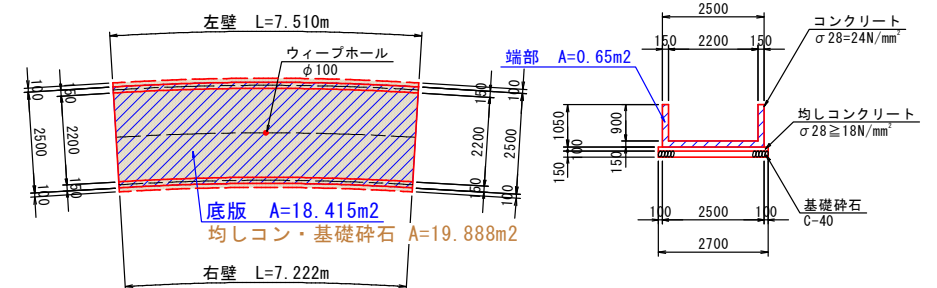
2-3号U型水路工 2基



2-4号U型水路工

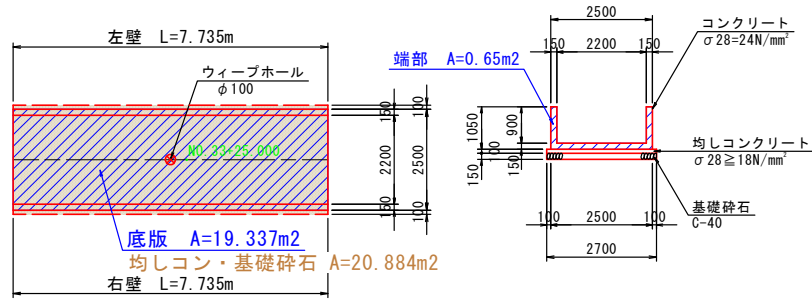


2-5号U型水路工 2基

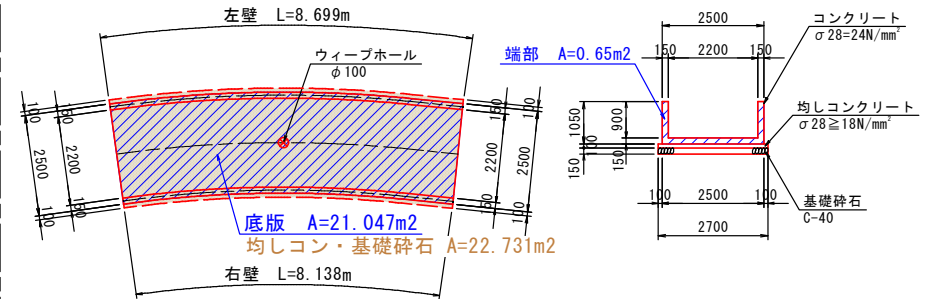


## 2号U型水路 根拠図

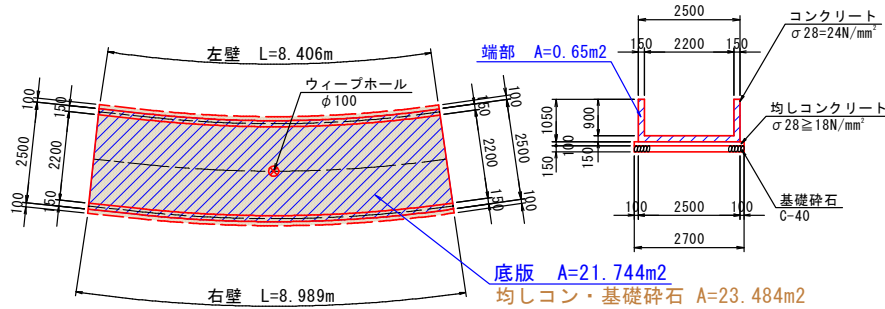
2-6号U型水路工



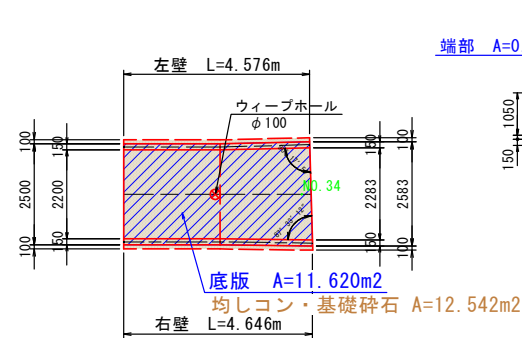
2-7号U型水路工



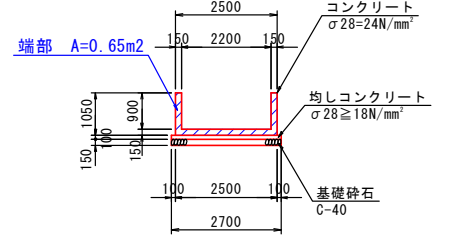
2-8号U型水路工



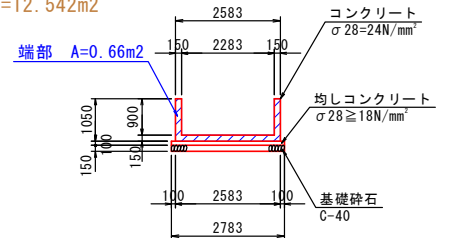
2-9号U型水路工



標準断面



終点側断面





2-1号L型水路						
細 別	規 格	記号	計 算 式	単位	小 計	合 計
			平均L= 9.308m			
[1.0式当たり]						
コンクリート	24N/mm2			m3		4.866
		底版	23.065㎡×0.150	〃	3.460	
		左壁1	0.243㎡×0.341+1/2×(0.243㎡+0.900×0.150)×2.00	〃	0.461	
		左壁2	0.900×0.150×7.000	〃	0.945	
型枠	一般型枠			m2		18.77
		底版	(2.363+7.000+2.418)×0.15	〃	1.77	
		側壁	0.932×0.327+1/2×(0.932+0.90)×2.00+(2.363+7.00×2)×0.90	〃	16.86	
		〃 端部	0.90×0.15	〃	0.14	
鉄筋	SD345, D13		鉄筋質量表より	t		0.263
均しコンクリート	18N/mm2以上		根拠図より 23.999㎡×0.100	m3		2.400
同上 型枠	均し		根拠図より (2.363+7.00+2.518)×0.10	m2		1.19
基礎碎石	C-40, t=150		根拠図より	m2		24.00
目地材	ゴム発泡体(t=10)		バレル75接続部 2.813×0.15+0.243㎡	m2	0.66	1.16
			2-2号L型水路接続部 (0.90+2.418)×0.15	m2	0.50	
止水板	CF-150		2-2号L型水路接続部 1.050+2.418-0.15	m		3.32
ウィープホール	φ 100, L=0.25m		根拠図より	本		1.0



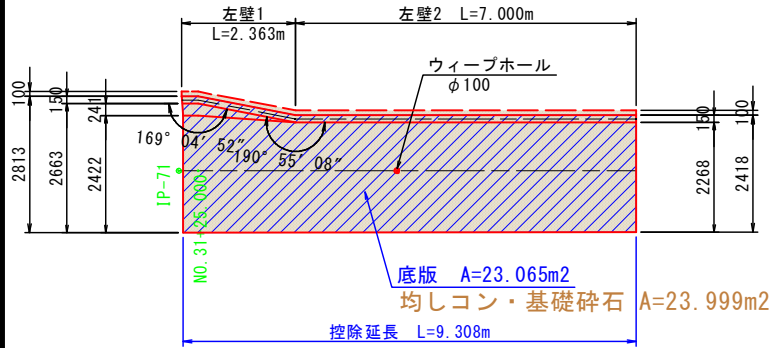
2-2号L型水路						
細 別	規 格	記号	計 算 式	単位	小 計	合 計
			平均L= 10.000m			
[1.0式当たり]						
コンクリート	24N/mm2			m3		4.970
		底版	24.133m <sup>2</sup> ×0.150	//	3.620	
		左壁	0.900×0.150×10.000m	//	1.350	
型枠	一般型枠			m2		20.00
		底版	(10.000m+2.408m)×0.15	//	1.86	
		側壁	0.90×2×10.000m	//	18.00	
		// 端部	0.90×0.15	//	0.14	
鉄筋	SD345, D13		鉄筋質量表より	t		0.277
均しコンクリート	18N/mm2以上		根拠図より 25.133m <sup>2</sup> ×0.100	m3		2.513
同上 型枠	均し		根拠図より (10.00+2.508)×0.10	m2		1.25
基礎碎石	C-40, t=150		根拠図より	m2		25.13
目地材	ゴム発泡体(t=10)		2-3号L型水路接続部 (0.90+2.408)×0.15	m2		0.50
止水板	CF-150		2-3号L型水路接続部 1.050+2.408-0.15	m		3.31
ウィープホール	φ100, L=0.25m		根拠図より	本		2.0

2-3号L型水路						
細 別	規 格	記号	計 算 式	単位	小 計	合 計
			平均L= 9.000m			
[1.0式当たり]						
コンクリート	24N/mm2			m3		4.458
		底版	$21.593\text{m}^2 \times 0.150$	//	3.239	
		左壁	$0.900 \times 0.150 \times 9.031$	//	1.219	
型枠	一般型枠			m2		18.11
		底版	$(9.031 + 2.389) \times 0.15$	//	1.71	
		側壁	$0.90 \times 2 \times 9.031$	//	16.26	
		// 端部	$0.90 \times 0.15$	//	0.14	
鉄筋	SD345, D13		鉄筋質量表より	t		0.250
均しコンクリート	18N/mm2以上		根拠図より $22.496\text{m}^2 \times 0.100$	m3		2.250
同上 型枠	均し		根拠図より $(9.031 + 2.489) \times 0.10$	m2		1.15
基礎碎石	C-40, t=150		根拠図より	m2		22.50
目地材	ゴム発泡体 (t=10)		2-4号L型水路接続部 $(0.90 + 2.389) \times 0.15$	m2		0.49
止水板	CF-150		2-4号L型水路接続部 $1.050 + 2.389 - 0.15$	m		3.29
ウィープホール	$\phi 100, L=0.25\text{m}$		根拠図より	本		1.0

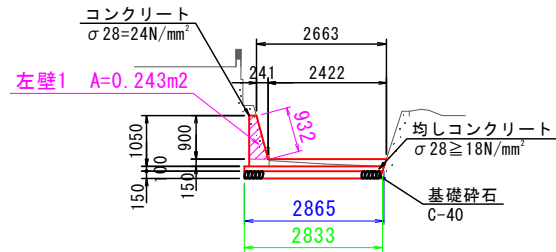
2-4号L型水路						
細 別	規 格	記号	計 算 式	単位	小 計	合 計
			平均L= 8.171m			
[1.0式当たり]						
コンクリート	24N/mm2			m3		4.109
		底版	19.855㎡×0.150	〃	2.978	
		左壁	0.900×0.150×8.375	〃	1.131	
型枠	一般型枠			m2		16.83
		底版	(8.375+2.342)×0.15	〃	1.61	
		側壁	0.90×2×8.375	〃	15.08	
		〃 端部	0.90×0.15	〃	0.14	
鉄筋	SD345, D13		鉄筋質量表より	t		0.231
均しコンクリート	18N/mm2以上		根拠図より 20.695㎡×0.100	m3		2.070
同上 型枠	均し		根拠図より (8.375+2.442)×0.10	m2		1.08
基礎碎石	C-40, t=150		根拠図より	m2		20.70
目地材	ゴム発泡体(t=10)		2-1号U型水路で計上	m2		0.00
止水板	CF-150		2-1号U型水路接続部 1.050+2.342-0.15	m		3.24
ウィープホール	φ100, L=0.25m		根拠図より	本		1.0

## 2号L型水路 根拠図

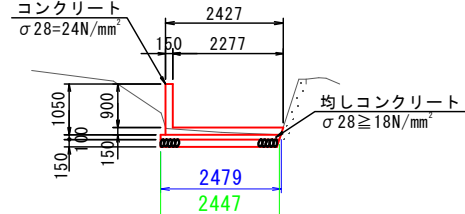
2-1号L型水路工



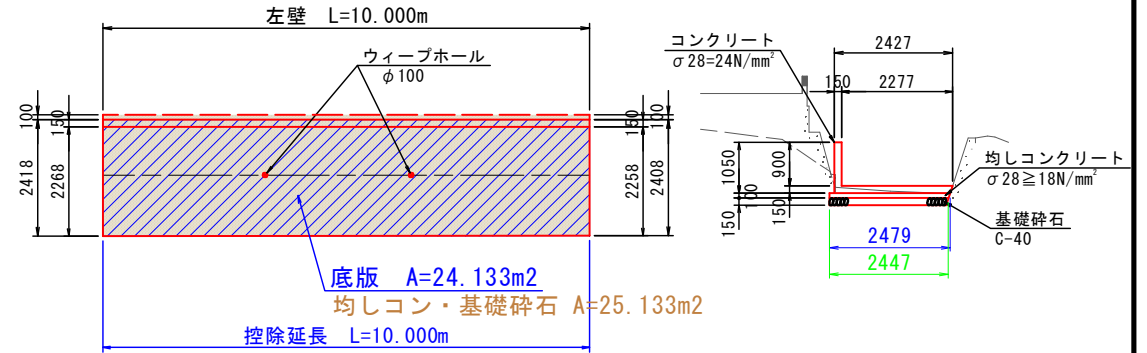
起点側断面



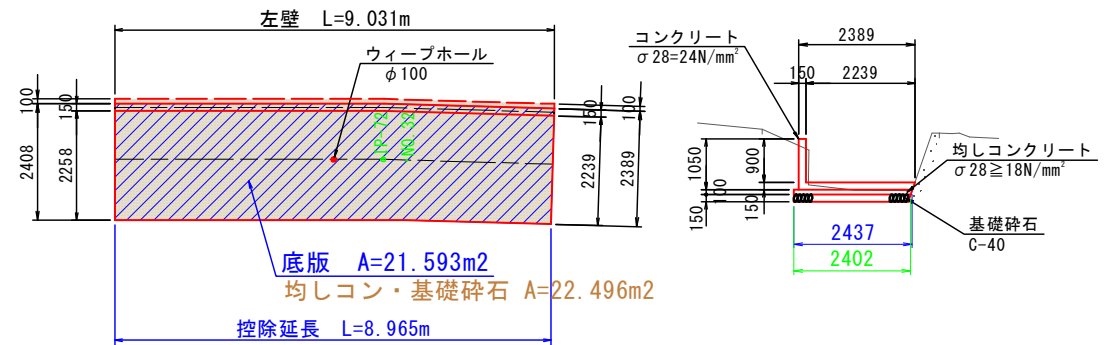
終点側断面



2-2号L型水路工

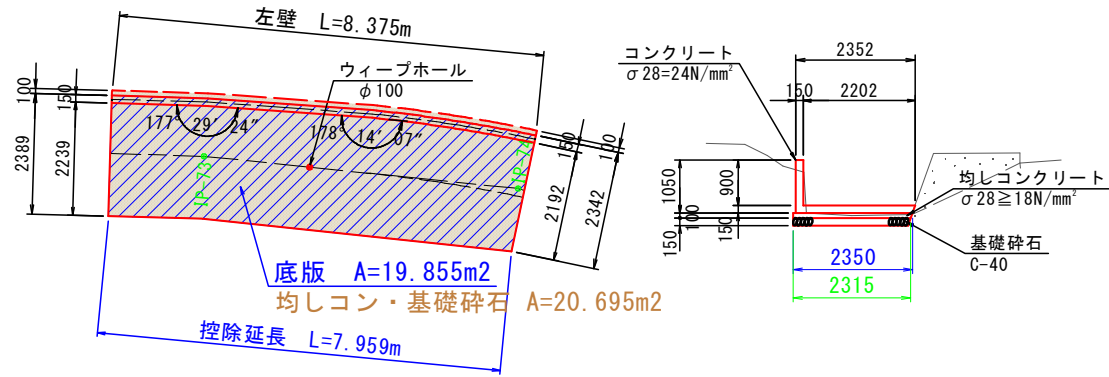


2-3号L型水路工



# 2号L型水路 根拠図

## 2-4号L型水路工



底版コンクリート

測 点	点間距離 (m)	コンクリート			溶接金網			基礎碎石			基面整正			備 考
		18N/mm2以上			φ 3.2×100×100			C-40, t=150			土砂			
		断 面	平 均	数 量	断 面	平 均	数 量	断 面	平 均	数 量				
No. 34 + 19.760	—	0.34	—	—	2.16	—	—	2.19	—	—	2.16	—	—	IP-87流用
No. 34 + 22.334	2.574	0.34	0.340	0.88	2.16	2.160	5.56	2.19	2.190	5.64	2.16	2.160	5.56	IP-87
小計	2.574			0.88			5.56			5.64			5.56	
合 計	m 2.574			m3 0.88			m2 5.56			m2 5.64			m2 5.56	

目地材  
 $A = 0.88m^3 \div 10m$   
 $= 0.09 m^2$

### 嵩上げコンクリート

測 点	点間距離 (m)	コンクリート			型 枠			基礎砕石						備 考
		18N/mm2以上			一般型枠			C-40, t=150						
		断 面	平 均	数 量	断 面	平 均	数 量	断 面	平 均	数 量				
[左岸]														
No. 34 + 0.230	—	0.661	—	—	1.61	—	—	0.92	—	—				
No. 34 + 15.000	15.152	0.662	0.6615	10.023	1.62	1.615	24.47	0.92	0.920	13.94				
No. 34 + 19.760	4.757	0.662	0.6620	3.149	1.62	1.620	7.71	0.92	0.920	4.38				IP-86
小計	19.909			13.172			32.18			18.32				
	※点間距離は「嵩上げ工詳細図」“平面図”より													
合 計	m 19.909			m3 13.172			m2 32.18			m2 18.32				

目地材  
 $A = 13.17m^3 \div 10m$   
 $= 1.32 m^2$

嵩上げコンクリート

測 点	点間距離 (m)	コンクリート			型 枠			基礎砕石			備 考		
		18N/mm <sup>2</sup> 以上			一般型枠			C-40, t=150					
		断 面	平 均	数 量	断 面	平 均	数 量	断 面	平 均	数 量			
[右岸]													
No. 34 + 0.230	—	0.658	—	—	1.59	—	—	0.92	—	—			No. 34流用
No. 34 + 15.000	14.367	0.664	0.6610	9.497	1.63	1.610	23.13	0.92	0.920	13.22			
No. 34 + 19.760	4.682	0.664	0.6640	3.109	1.63	1.630	7.63	0.92	0.920	4.31			IP-86
小計	19.049			12.606			30.76			17.53			
	※点間距離は「嵩上げ工詳細図」"平面図"より												
合 計	m 19.049			m <sup>3</sup> 12.606			m <sup>2</sup> 30.76			m <sup>2</sup> 17.53			

目地材  
 $A = 12.61\text{m}^3 \div 10\text{m}$   
 $= 1.26 \text{ m}^2$







附帯施設						
細 別	規 格	記号	計 算 式	単位	小 計	合 計
掛樋復旧			IP-77付近			
[1.0式当たり]						
作業土工						
床掘り	土砂		$1.16\text{m}^2 \times (1.20\text{m} + 0.48\text{m})$	m3		1.9
埋戻し	構造物周辺		$0.70\text{m}^2 \times (1.20\text{m} + 0.48\text{m})$	〃		1.2
〃	B<1.0m		$0.08\text{m}^2 \times (1.20\text{m} + 0.48\text{m})$	〃		0.1
基面整正	土砂		$0.80\text{m} \times (1.20\text{m} + 0.48\text{m})$	m2		1.3
コンクリート取壊し	無筋	既設掛樋	$(0.545 \times 0.320 - 0.500 \times 0.230) \times (2.116\text{m} + 3.00\text{m} + 1.46\text{m})$	m3		0.4
取合水路						
(A-A断面部)						
コンクリート	18N/mm2以上		$(0.640 \times 0.700 - 0.390 \times 0.400 - 0.100 \times 0.540) \times (2.116\text{m} + 1.460\text{m})$	m3		0.851
型枠	一般型枠		$0.64 \times 4 \times (2.116\text{m} + 1.460\text{m})$	m2		9.15
基礎碎石	C-40, t=150		$0.80 \times (2.116\text{m} + 1.460\text{m})$	m2		2.86
コンクリート蓋	C1-B400		$(2.116\text{m} + 1.460\text{m}) \div 0.50\text{m}/\text{枚}$	枚		7
掛樋受台コンクリート (別途計算)						
コンクリート	24N/mm2			m3		0.195
		左岸	$1/2 \times (0.308 + 0.067) \times 0.700 \times 1.050 - 0.498 \times 0.412 \times 0.190$	〃	0.099	
		右岸	$1/2 \times (0.071 + 0.290) \times 0.700 \times 1.050 - 0.498 \times 0.412 \times 0.178$	〃	0.096	
型枠	一般型枠			m2		1.83
		左岸	$(0.308 + 0.70 + 0.067) \times 1.05 - 0.498 \times 0.412$	〃	0.92	
		右岸	$(0.071 + 0.70 + 0.290) \times 1.05 - 0.498 \times 0.412$	〃	0.91	
均しコンクリート	18N/mm2以上			m3		0.032
		左岸	$1/2 \times (0.336 + 0.025) \times 0.900 \times 0.100$	〃	0.016	
		右岸	$1/2 \times (0.036 + 0.318) \times 0.900 \times 0.100$	〃	0.016	



仮設工

数量集計表

工種	種別	細別	規格	単位	数量			合計	計上	摘要
土留め工										
		軽量鋼矢板バイプロハンマ打込工（油圧ショベル装着式）								
				枚	79			79	79	
	購入材									
		軽量鋼矢板	LSP-3A型、L=3.50m	枚	79			79	79	
				(t)	3.930			3.930	3.930	
	仮設道路工									
		敷き鉄板	22*1524*3048	m2	542			542	542	
		土木シート	長繊維ポリエステル系不織布	m2	649			649	649	
		大型土のう		袋	56			56	56	
			中詰土砂	m3	17.4			17.4	17.4	
		土のう		m3	4.1			4.1	4.1	
	水田復旧工									
		耕地復旧		m2	649			649	649	
	濁水処理工									
		土のう		m3	0.7	0.4		1.1	1.1	
		中詰土砂		m3	1.1			1.1	1.1	
		ブルーシート		m2	15			15	15	
	廃プラ処分工									
		廃プラ		m3	0.8	0.3	0.1	1.2	1.2	



仮設工						
細 別	規 格	記号	計 算 式	単位	小 計	合 計
軽量鋼矢板バイプロハンマ打込工 (油圧ショベル装着式)						
	LSP-3A型、L=3.50m		$8.00 + 4.00 + 4.00 + 3.00 + 7.326$	m	26.326	26
購入材						
軽量鋼矢板	LSP-3A型、L=3.50m		「仮設計画詳細図」より $3.50\text{m} \times 14.2\text{kg}/\text{m} \times 79\text{枚} \div 1000$	枚 (t)		79 3.93
			$(8.00\text{m} + 4.00\text{m} + 4.00\text{m} + 3.00\text{m} + 7.326\text{m}) \div 0.333\text{m}/\text{枚}$	枚	79	
敷き鉄板						
	22*1524*3048		(参考図より) $541.5 \div (1.50 \times 3.00)$	m <sup>2</sup> 枚	541.5 120.3	542 121
			$121 \times 802 \div 1000$ ※敷き鉄板1枚当たり重量 : 802kg	ton	97.042	97.04
土木シート						
	長繊維ポリエステル系不織布		(参考図より)	m <sup>2</sup>	649.4	649
大型土のう						
	1t土のう		$32 + 8 + 16$	袋	56	56
	中詰土砂(流用土)		$1.41 \times 8.5 + (0.29 + 0.36 + 0.54 + 0.16) \times 4.00$	m <sup>3</sup>	17.39	17.4
土のう						
			$0.03 \times 8.5 + 0.13 \times 10.0$	m <sup>3</sup>	1.56	
			$(0.08 + 0.04 + 0.10 + 0.05 + 0.23 + 0.13) \times 4.0$	m <sup>3</sup>	2.52	4.1
耕地復旧						
			土木シート設置面積	m <sup>2</sup>	649.4	649
濁水処理工						
	土のう		土のうA : $(0.4 + 0.76) * 0.6 / 2 * 2.1$	m <sup>3</sup>	0.731	0.7
			土のうB : $(0.4 + 0.64) * 0.4 / 2 * 2.1$	m <sup>3</sup>	0.437	0.4
	中詰土砂		$0.7 + 0.4$	m <sup>3</sup>	1.10	1.1
	ブルーシート (#2000)		$(3.55\text{m} + 3.10\text{m}) / 2 \times 4.4\text{m}$	m <sup>2</sup>	14.63	15

